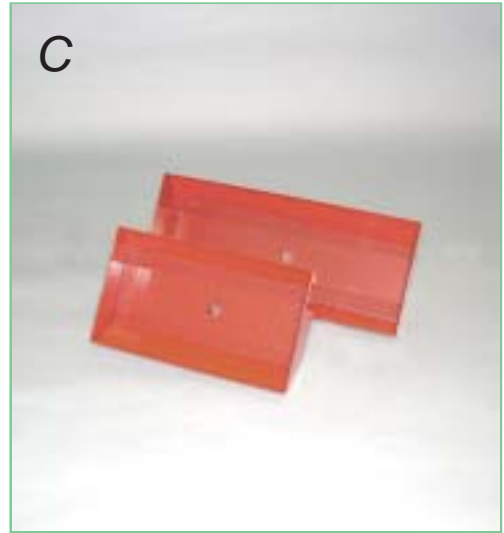


Spilloljehantering

Waste Oil Handling





A Spilloljesvängarm, 2 meter (Obs! Utan stödben!)

Med uppsamlings-skål (22 liter), för väggmontage i smörjgropar. Spilloljesvängarmen är dimensionerad för stora flöden och har höj- och sänkbar (600 mm) skål. Anslutning med avloppsrör bakåt i väggen, nedåt, eller åt endera sidan. Väggekonsolen har 4 st fästhål diam. 16 mm.

Skål: 290x700 mm (22 liter)
 Armens rör: Ø 47 mm
 Avloppsanslutning: Inv. ISO-G1½
 Vikt: 19,0 kg
 Art.nr: 0054320

Spilloljesvängarm, 3 meter, med stödben

Stödbenet är försett med ett hjul
 Hjuldiameter: Ø 70 mm
 Vikt: 21,5 kg
 Övriga data, se Spilloljesvängarm 2 meter
 Art.nr: 0067323

A Waste oil swing arm, 2 meters (Without support leg!)

With 22 litre collection tray, for wall-mounting in greasing pits. The assembly is designed to manage large flows of oil, the collecting tray is vertically adjustable 600 mm. Drain connection rear to the wall, downwards or to either side. The wall-mounting bracket has 4 dia. 16 mm retaining holes.

Tray dimensions: 290x700 mm (22 litres)
 Swing arm pipe: Dia. 47 mm
 Drain connection: ISO-G1½ female
 Weight: 19.0 kg
 Art.No: 0054320

Waste oil swing arm, 3 meters, with support leg

The support leg is equipped with a wheel
 Wheel diam: Dia. 70 mm
 Weight: 21.5 kg
 Other data, please see Waste oil swing arm, 2 meters
 Art.No: 0067323

B Stödben med hjul

Hjuldiameter: Ø 70 mm
 Höjd: 330 mm
 Vikt: 1,7 kg
 Art.nr: 0064672

B Wheeled support leg

Wheel diameter: Dia. 70 mm
 Height: 330 mm
 Weight: 1.7 kg
 Art.No: 0064672

C Uppsamlings-skål, 22 liter, med galler

Dimensioner: 290x700 mm
 Röranslutning: Utv. ISO-G1½
 Vikt: 5,7 kg
 Art.nr: 0110737

C Collection tray, 22 litre, with screen

Dimensions: 290x700 mm
 Drain connection: ISO-G1½ male
 Weight: 5.7 kg
 Art.No: 0110737

Uppsamlings-skål, 16 liter, med galler

Dimensioner: 290x500 mm
 Röranslutning: Utv. ISO-G1½
 Vikt: 4,7 kg
 Art.nr: 0071437

Collection tray, 16 litre, with screen

Dimensions: 290x500 mm
 Drain connection: Utv. ISO-G1½
 Weight: 4.7 kg
 Art.No: 0071437

Åkbar spilloljemottagare

För smörjgropar, med inställbara rullar och med avtappningskran.

Mått LxBxH: 670x480x200 mm

Justerområde

för rullarna: 700 - 1000 mm

Vikt: 17,0 kg

Art.nr: 901243

Mobile collecting tray

For grease pits, with adjustable rollers and drain tap.

Dimension LxWxH: 670x480x200 mm

Adjustable range

of rollers: 700 - 1000 mm

Weight: 17.0 kg

Art.No: 901243



Låg spilloljevagn, 60 liter

Utförande i lackerad stålplåt och med avtappningskran, sugrör med snabbkopplingsanslutning, som passar till spilloljepump 0102098 (se sid 89), och länkhjul.

Mått LxBxH: 1010x625x150 mm

Vikt: 15,0 kg

Art.nr: 0102066

Low waste oil reciever, 60 litre

Made of enamelled steel sheet, with drain tap, suction pipe with quick-coupling connection, to suite waste oil pump 0102098 (see page 89), and castor wheels.

Dimensions LxWxH: 1010x625x150 mm

Weight: 15.0 kg

Art.No: 0102066



Låg spilloljevagn, 100 liter

Utförande i rostfri plåt med avtappningskran, sugrör med snabbkopplingsanslutning, som passar till spilloljepump 0102098 (se sid 89), och länkhjul.

Mått LxBxH: 1250x490x235 mm

Vikt: 23,3 kg

Art.nr: 0102067

Low waste oil reciever, 100 litre

Made of stainless steel sheet, with drain tap, suction pipe with quick-coupling connection, to suite waste oil pump 0102098 (see page 89), and castor wheels.

Dimensions LxWxH: 1250x490x235 mm

Weight: 23.3 kg

Art.No: 0102067



Adapter för spilloljevagnar

För att kunna suga ur Assalub's kärnor med en Alentec Orion-pumps sugslang.

Vikt: 0,5 kg

Art.nr: 0102326

Adapter for waste oil recievers

For emptying Assalub's waste oil recievers with the suction tube of Alentec Orion-pumps.

Weight: 0.5 kg

Art.No: 0102326



Transportabel spilloljemottagare

Komplett med behållare och avtappningskran, höj- och sänkbar uppsamlings-skål, inspektionslucka och kärra. I locket finns ett sugrör med snabbkoppling för tömning av behållaren.

Behållarvolym: 58 liter

Skål: 290x500 mm (16 liter)

Höjd, min-max: 1025 - 1600 mm

Vikt: 25,1 kg

Art.nr: 0102068

Mobile waste oil reciever

Complete with reservoir and drain tap, vertically adjustable collection tray, inspection hole and trolley. A quick-coupling in the lid, connected to a suction pipe, makes for easy draining of the reservoir.

Reservoir volume: 58 litre

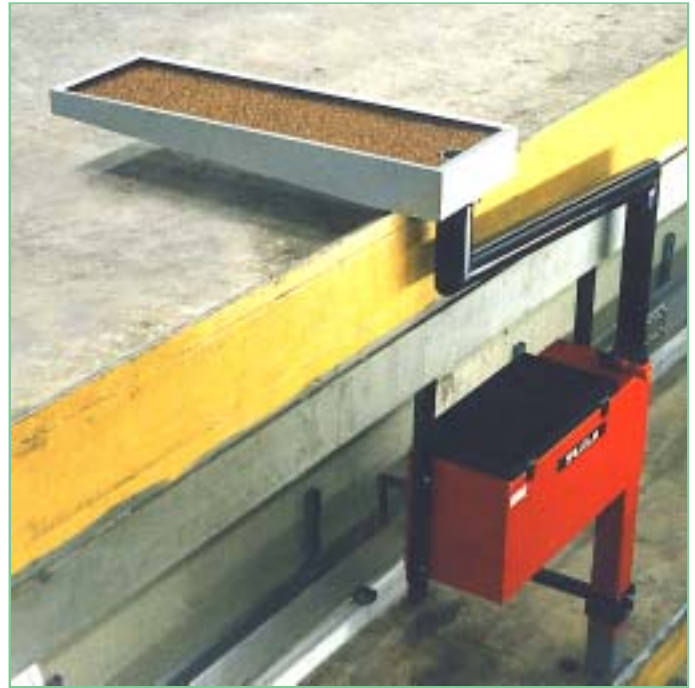
Tray dimensions: 290x500 mm (16 litre)

Height, min-max: 1025 - 1600 mm

Weight: 25.1 kg

Art.No: 0102068





"Spilloljesystem 100" för servicegropar

"System 100" är ett komplett system för hantering av spillolja i servicegropar. Systemet består av: Spilloljemottagare, ränna, stödräler samt pumpautomat.

Spilloljemottagarens skål är vrid-, höj- och sänkbar, samt försedd med stänkskyddsmatta. Den vinklade svängarmen är ansluten till en mellantank som har sitt utlopp i rännan. Enheten är upphängd på en övre räl och stöds i sidled mot en undre räl som är upphängd på konsoler. Hela spilloljemottagaren är rullbar på kullager längs hela smörjgropen.

Rännan och stödrälerna är monterade längs hela gropen och rännan är monterad svagt lutande mot pumpautomaten.

Pumpautomaten är tryckluftsdreven och placerad i gropens ena ände och består av tank, tryckluftsdreven pump, flottör och automatik för automatisk tömning av tanken till uppsamlingstank.

I långa gropar är det vanligt att montera 2 st spilloljemottagare som då har gemensamma räler, ränna och pumpautomat.

"System 100" är dimensionerat för att klara stora flöden som t.ex. vid tömning av hydraultankar.

Utrustningen levereras med eller utan montage och i kundanpassat utförande.

"Waste oil system 100", for service pits

"System 100" is a complete system for safe and comfortable handling of waste oil in service pits and contains a waste oil receiver, a drain, support rails and an automatic pump unit.

The bowl of the waste oil receiver is turnable, vertically adjustable and equipped with a splash protection carpet. The elbow-shaped swing arm is connected to an intermediary tank, which has its outlet into the drain. The unit is hanging on a top rail and is laterally supported against a bottom bracketed rail. The complete unit is carried on ball-bearing rollers and therefore easily movable along the whole length of the pit.

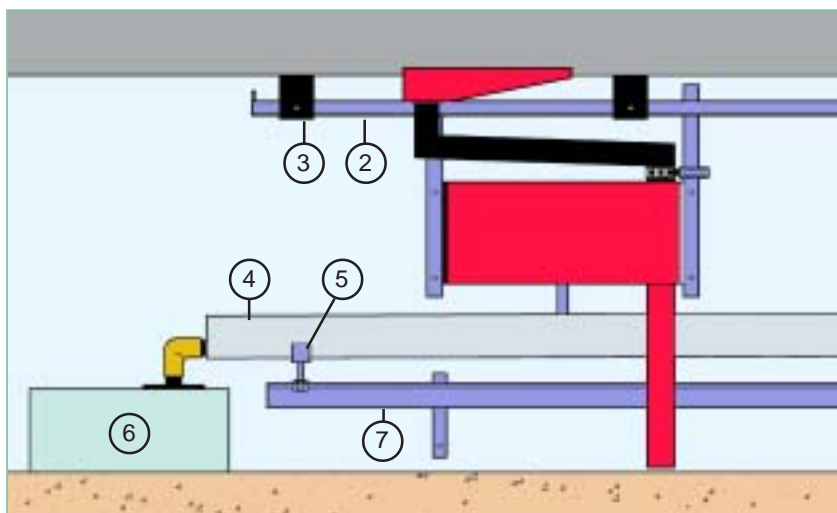
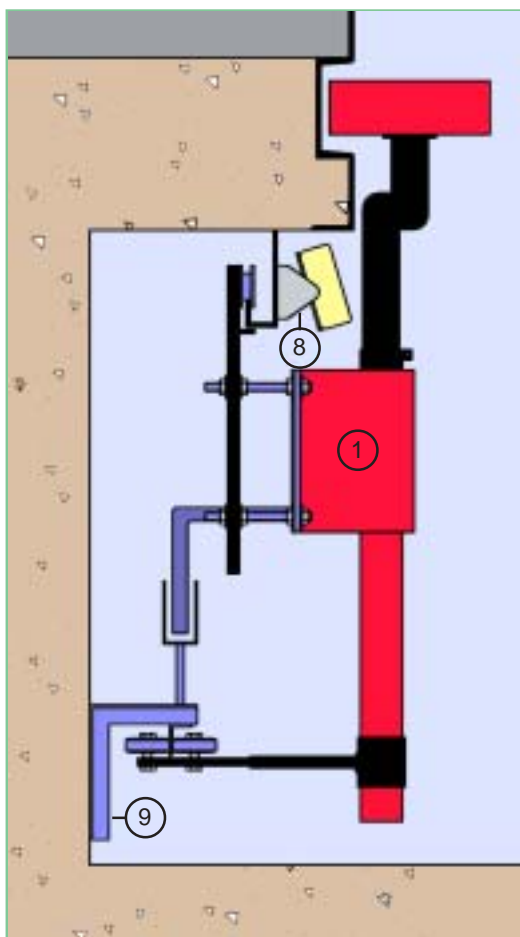
The drain and the rails go from one end of the pit to the other and the drain slopes slightly towards the automatic pump unit.

The automatic pump unit is air-operated and fitted at one end of the pit and contains a tank, a pneumatic pump, a float valve and device for automatic emptying of the tank into a collecting-tank.

Long pits are normally equipped with two waste oil receivers with common rails, drain and automatic pump unit.

"System 100" are designed to manage large flows of oil, for instance when draining hydraulic tanks.

The system is supplied with or without installation and in customized executions.



- | | |
|--------------------------|--------------------------|
| 1. Komplet oljemottagare | 1. Complete oil reciever |
| 2. Övre räl | 2. Upper rail |
| 3. Fästjärn | 3. Support |
| 4. Ränna | 4. Drain |
| 5. Rännklyka | 5. Holder for drain |
| 6. Pumpautomat | 6. Automatic pump unit |
| 7. Undre räl | 7. Lower rail |
| 8. Ramp för lysrör | 8. Holder for lamps |
| 9. Väggekonsol | 9. Wall bracket |

1. Komplet oljemottagare, högerutförande
 Med 700 mm skål Art.nr: 0904967
 Med 900 mm skål Art.nr: 0904968

1. Complete oil reciever, right execution
 With 700 mm tray Art.No: 0904967
 With 900 mm tray Art.No: 0904968

2. Övre räl. Längd: 3 meter Art.nr: 906734

2. Upper rail. Length: 3 metre Art.No: 906734

3. Fästjärn för övre räl Art.nr: 906733
 Mått: 8x80xlängd mm

3. Support for upper rail Art.No: 906733
 Measurements: 8x80xlength mm

4. Ränna. Längd: 3 meter Art.nr: 906919

4. Drain. Length: 3 metre Art.No: 906919

5. Rännklyka. (2 st / 3 m ränna) Art.nr: 906920
 Inkl. helgängad bult M10.

5. Holder for drain (2 pcs / 3 m) Art.No: 906920
 Including screws

6. Pumpautomat Art.nr: 200056
 Se sidan 102 för mer information.

6. Automatic pump unit Art.No: 200056
 See page 102 for more information.

7. Undre räl. Längd: 3 meter Art.nr: 906921
 Inkl 2 st M10x55mm.

7. Lower rail. Length: 3 metre Art.No: 906921
 Incl. 2 screws

8. Ramp för lysrörsarmaturer Art nr: 906736
 Längd: 3 meter

8. Holder for lamps Art.No: 906736
 Length: 3 metre

9. Väggekonsol för undre rälen. Art.nr: 906922
 (2 st / 3 m räl) Inkl. 2 st exp.bult M10

9. Wall bracket for lower rail Art.No: 906922
 (2 pcs / 3 m) Incl. 2 screws.

Täckgummi för ränna Art.nr: 906735
 (ej på bild)

Rubber cover for drain Art.No: 906735
 (not included in picture)

Paket bestående av 3 m undre räl och 3 m ränna, inkl. väggkonsoler (2 st), rännklykor (2 st), erforderliga bultar, muttrar och brickor. Art.nr: 0904969

Complete kit: 3 m lower rail and 3 m drain, incl. wall brackets (2 pcs), holders for drain (2 pcs), and screws, nuts and washers. Art.No: 0904969



Transportabel spilloljemottagare

Bestående av uppsamlings-skål med rör och fatkärra. Beställs genom att välja en uppsamlings-skål och en kärra nedan.

Mobile waste oil reciever

Comprising collecting tray with drain pipe and trolley. To order, please choose one collecting tray and one trolley from below.



Uppsamlings-skål, 16 liter, med rör

Skål i lackerad stålplåt och med galler.

Skål: 290x500 mm (16 liter)

Rör: Ø 1"

För 1/4-fat: Art.nr: 0102065

Rörlängd: 700 mm

Vikt: 6,8 kg

För 1/1-fat: Art.nr: 0102064

Rörlängd: 980 mm

Vikt: 7,5 kg

Collecting tray, 16 litre, with drain pipe

Tray of enamelled steel sheet and with screen.

Tray dimensions: 290x500 mm (16 litre)

Drain pipe: Dia. 1"

For 1/4-drum: Art.No: 0102065

Drain pipe length: 700 mm

Weight: 6,8 kg

For 1/1-drum: Art.No: 0102064

Drain pipe length: 980 mm

Weight: 7,5 kg



Transportkärra för 1/4-fat

I förzinkat utförande. Kan levereras omonterad i platt paket.

Höjd: 1030 mm

Vikt: 12,0 kg

Art.nr: 0102249

Trolley, for 1/4-drum

Zinc-plated steel. Can be supplied in a flat package.

Height: 1030 mm

Weight: 12.0 kg

Art.No: 0102249



Transportkärra för 1/1-fat

Med kompakthjul, hjulbroms och hölster. I förzinkat utförande.

Hjul: Ø 200 mm

Höjd: 1080 mm

Vikt: 20,0 kg

Art.nr: 0905052

Trolley for 1/1-drum

With compact rubber wheels, wheel brake and holster. Zinc-plated steel.

Wheels: Dia. 200 mm

Height: 1080 mm

Weight: 20.0 kg

Art.No: 0905052

Med luftgummi-hjul, hjulbroms och hölster. I förzinkat utförande.

Hjul: Ø 250 mm

Höjd: 1110 mm

Vikt: 20,5 kg

Art.nr: 0102250

As above, but with pneumatic tire wheels Zinc-plated steel.

Wheels: Dia. 250 mm

Height: 1110 mm

Weight: 20.5 kg

Art.No: 0102250

Tryckluftdriven spilloljepump i grundutförande.

Pumpen är konstruerad för att ge bästa möjliga sugförmåga och pumpkapacitet.

Kapacitet:	35 l/min vid 0,6 MPa lufttryck
Undertryck:	Max -95 KPa bar
Lufttryck, min-max:	0,3 - 1,0 MPa
Suganslutning:	Inv. ISO-G1
Utloppsanslutning:	Inv. ISO-G3/4
Luftanslutning:	Inv. ISO-G1/4
Pumplängd:	494 mm
Vikt:	5 kg
Ingående material:	Eloxerad aluminium, stål, rostfritt stål, mässing och plast.
Tätningar:	Nitrilgummi
Art.nr:	0102096

Air operated waste oil pump, base model.

The pump is designed for best possible suction and pump capacity.

Capacity:	35 l/min at 0.6 MPa air pressure
Vacuum:	Max -95 KPa
Air pressure range:	0.3 - 1.0 MPa
Suction connection:	ISO-G1 female
Outlet connection:	ISO-G3/4 female
Air connection:	ISO-G1/4 female
Length of pump:	494 mm
Weight:	5 kg
Materials:	Anodized aluminium, steel, stainless steel, brass and PVC
Sealings:	Nitrile rubber
Art.No:	0102096



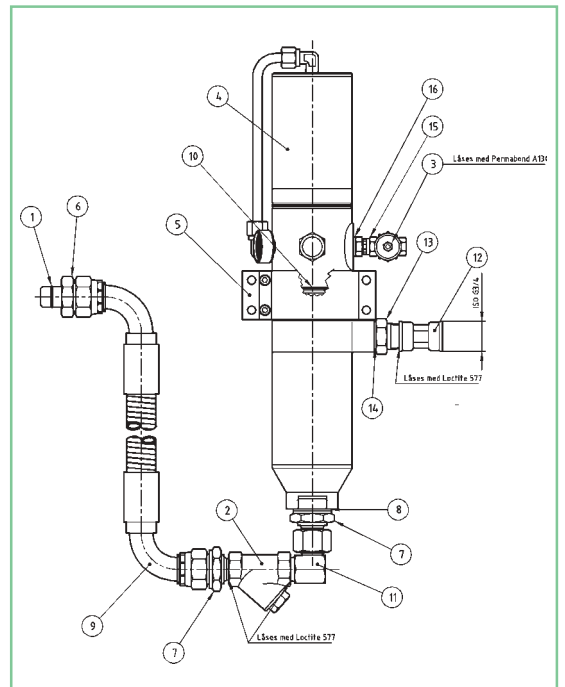
Spilloljepump för kärltömning

Vikt:	9,0 kg
Art.nr:	0102098

Waste oil pump for emptying of reservoirs

Weight:	9.0 kg
Art.No:	0102098

Pos.	Benämning	Description	Art.nr / Art.No
1.	O-ring	O-ring	0005661
2.	Oljesil	Oil strainer	0045957
3.	Nålventil	Needle valve	0066144
4.	Pump 1:1	Pump 1:1	0102096
5.	Väggfäste	Wall bracket	0102138
6.	Nippel	Nipple	0122080
7.	Nippel R3/4"-R1"	Nipple R3/4"-R1"	0230280
8.	Packning 1"	Gasket 1"	901088
9.	Oljeslang	Oil hose	901171
10.	O-ring	O-ring	902476
11.	Vinkeladapter	Adapter	904101
12.	Backventil 3/4"	Check valve	0005270
13.	Nippel	Nipple	0230263
14.	Packning 3/4"	Gasket 3/4"	0002326
15.	Adapter R1/4"-R1/4"	Adapter R1/4"-R1/4"	902498
16.	Tätningsring	Gasket	900619



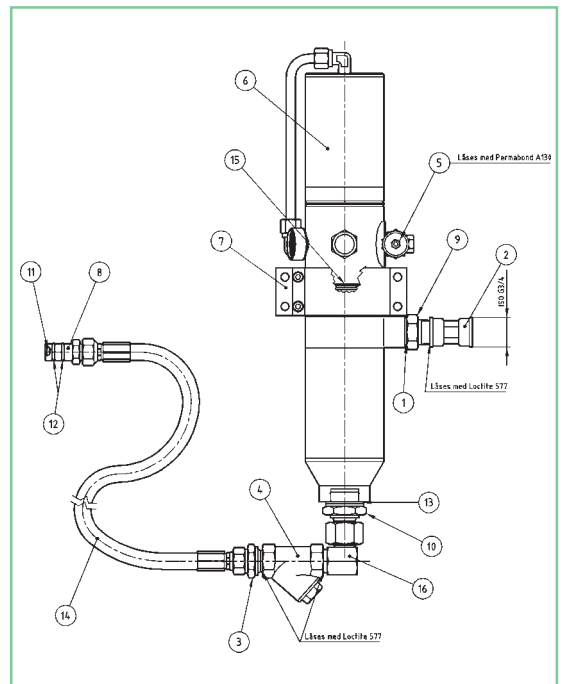
Spilloljepump för sugrör

Vikt:	7,7 kg
Art.nr:	0102097

Waste oil pump for suction pipes

Weight:	7.7 kg
Art.No:	0102097

Pos.	Benämning	Description	Art.nr / Art.No
1.	Packning 3/4"	Gasket 3/4"	0002326
2.	Backventil 3/4"	Check valve 3/4"	0005270
3.	Nippel 3/4"-1/2"	Nipple 3/4"-1/2"	0018919
4.	Oljesil	Oil strainer	0045957
5.	Nålventil	Needle valve	0066144
6.	Pump 1:1	Pump 1:1	0102096
7.	Väggfäste	Wall bracket	0102138
8.	Munstycke	Adapter	0122257
9.	Nippel 3/4"	Nipple 3/4"	0230263
10.	Nippel R3/4"-R1"	Nipple R3/4"-R1"	0230280
11.	O-ring	O-ring	900233
12.	O-ring	O-ring	900236
13.	Packning 1"	Gasket 1"	901088
14.	Slang 1/2"	Hose 1/2"	901232
15.	O-ring	O-ring	902476
16.	Vinkeladapter	Adapter	904101





Sugrör med adapteranslutning, Ø 12 mm

1. Ø 5 x 250 mm	Art.nr: 0051209
Vikt:	0,05 kg
2. Ø 5 x 550 mm	Art.nr: 0051210
Vikt:	0,07 kg
3. Ø 6 x 250 mm	Art.nr: 0051213
Vikt:	0,06 kg
4. Ø 6 x 500 mm	Art.nr: 0051214
Vikt:	0,07 kg
5. Ø 6 x 650 mm, böjlig	Art.nr: 0051994
Vikt:	0,04 kg
6. Adapter MB/VW-Audi	Art.nr: 0114363
Vikt:	0,15 kg
7. Ø 12 x 350 mm, böjlig	Art.nr: 0066279
Vikt:	0,06 kg
8. Ø 10 mm, böjt	Art.nr: 0062381
Vikt:	0,10 kg
9. Ø 12,5 mm, böjt	Art.nr: 0028251
Vikt:	0,13 kg
10. Adapter till sugrör för pos. 7, 8, 9.	Art.nr: 0127006
Vikt:	0,04 kg

Suction pipes with adapter connection, dia. 12 mm

1. Ø 5 x 250 mm	Art.No: 0051209
Weight:	0.05 kg
2. Ø 5 x 550 mm	Art.No: 0051210
Weight:	0.07 kg
3. Ø 6 x 250 mm	Art.No: 0051213
Weight:	0.06 kg
4. Ø 6 x 500 mm	Art.No: 0051214
Weight:	0.07 kg
5. Ø 6 x 650 mm, flexible	Art.No: 0051994
Weight:	0.04 kg
6. Adapter MB/VW-Audi	Art.No: 0114363
Weight:	0.15 kg
7. Ø 12 x 350 mm, flexible	Art.No: 0066279
Weight:	0.06 kg
8. Ø 10 mm, bent	Art.No: 0062381
Weight:	0.10 kg
9. Ø 12,5 mm, bent	Art.No: 0028251
Weight:	0.13 kg
10. Adapter for items 7, 8, 9.	Art.No: 0127006
Weight:	0.04 kg

Sugrör

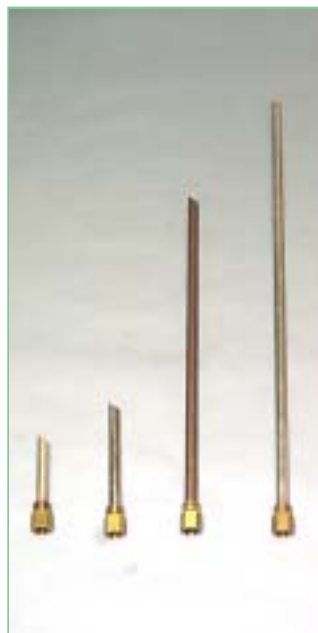
Ø 18 mm, för tömning av kärl och fat med adapteranslutning, Ø 22 mm, och med anslutningsgånga Utv. ISO-G3/4.

Längd=855 mm, 1/1-fat	Art.nr: 0102052
Vikt:	0,85 kg
Längd=605 mm, 1/4-fat	Art.nr: 0102069
Vikt:	0,56 kg
Längd=195 mm	Art.nr: 0102071
Vikt:	0,23 kg
Längd=147 mm	Art.nr: 0102070
Vikt:	0,19 kg

Suction pipes

Dia. 18 mm, for draining of vessels and drums with adaptor connection dia. 22 mm and with connection thread ISO-G3/4 male.

Length=855 mm, 1/1-fat	Art.No: 0102052
Weight:	0.85 kg
Length=605 mm, 1/4-fat	Art.No: 0102069
Weight:	0.56 kg
Length=195 mm	Art.No: 0102071
Weight:	0.23 kg
Length=147 mm	Art.No: 0102070
Weight:	0.19 kg



Adapter

För tömning av spilloljevagnar
Ø 22 mm med gänga Utv. ISO-G1
Vikt: 0,16 kg
(Se spilloljepump 0102098 på föregående uppslag)

Art.nr: 0122080

Adapter

For emptying of waste oil receivers
Dia. 22 mm, thread ISO-G1 male
Weight: 0.16 kg
(Please see waste oil pump 0102098 on previous opening)

Art.No: 0122080



Sugslang 1"

För tömning av spilloljevagnar
Längd: 1500 mm
Anslutningar: Inv. ISO-G1
Vikt: 2,2 kg
(Se spilloljepump 0102098 på föregående uppslag)

Art.nr: 901171

Suction hose 1"

For emptying of waste oil receivers
Length: 1500 mm
Connections: ISO-G1 female
Weight: 2.2 kg
(Please see waste oil pump 0102098 on previous opening)

Art.No: 901171



Adapter för spilloljepump

Adapter för att kunna använda pump 0102098 (pump för kärletömning) till sugrör istället. Se föregående uppslag.

Vikt: 0,25 kg
Art.nr: 0102352

Adapter for waste oil pump

This adapter makes it possible to use pump 0102098 (pump for emptying of reservoirs) with suction pipes instead. Please see the previous opening for more information on the pump.

Weight: 0.25 kg
Art.No: 0102352





Transportabel spilloljemottagare

Transportabelt spilloljeaggregat designat för att ta hand om spillolja från motor och transmission då fordonet är placerat på billyft. Spilloljeskålen är höj- och sänkbar samt utrustad med perforerad plåt där utbytt oljefilter kan placeras för avrinning. Aggregatet töms med tryckluft, max 0,5 bar, som ansluts via en snabbkoppling på aggregatets tank.

Tankvolym:	90 l
Spilloljeskålens volym:	12 l
Tryckluft för tömning:	max 0,5 bar
Spilloljeskålens diam:	400 mm
Min höjd:	1200 mm
Max höjd:	1750 mm
Tömningsslangens längd:	2000 mm
Vikt:	36 kg
Art.nr:	906726

Mobile waste oil receiver

Designed to receive waste oil from motor and transmission when the car is placed on a car-lift. The waste oil collection tray is vertically adjustable, and equipped with a perforated plate of sheet-metal where replaced oil-filters can be placed for draining. The unit is emptied with high pressure air, max 0.5 bar, which can be connected through a nipple on the tank.

Tank volume:	90 l
Waste oil collection tray volume:	12 l
High pressure air for emptying:	max 0.5 bar
Waste oil collection tray diam:	400 mm
Minimum height:	1200 mm
Maximum height:	1750 mm
Emptying hose, length:	2000 mm
Weight:	36 kg
Art.No:	906726



Transportabel vakuomtömmare

Av enkelt och lätthanterligt utförande, som kan suga tunnflytande vätskor ur maskiner, motorer, växellådor, m.m. Före användning sättes behållaren under vakuum av en tryckluftdriven ejektorpump. Tömmaren är monterad på en kärra och utrustad med nivåindikator, manometer och 5 st flexibla resp. stela sugrör av olika dimensioner.

Kapacitet (varm olja):	1,5 - 2,0 l/min
Kapacitet/vakuumsättning:	13 - 16 l
Behållarvolym:	24 l
Sugrör:	Ø 5, 6, 7 och 8 mm
	L=600 och 900 mm
Höjd:	850 mm
Vikt:	13,5 kg
Art.nr:	906426

Mobile vacuum-operated drainer unit

Of simple and handy design for draining of thin-bodied fluids from machines, engines, gear boxes, etc. The drainer comprises a reservoir which is set under vacuum with an air-operated ejector pump before use. The drainer is equipped with level and pressure gauges, 5 pcs flexible or rigid suction pipes of different sizes and is mounted on a cart.

Suction capacity, hot oil:	1.5 - 2.0 l/min
Capacity/vacuum charge:	13 - 16 l
Reservoir volume:	24 l
Suction pipes:	Dia. 5, 6, 7 and 8 mm
	L=600 and 900 mm
Height:	850 mm
Weight:	13.5 kg
Art.No:	906426



Transportabel vakuomtömmare med spilloljemottagare

Funktion enligt ovan och med höj- och sänkbar mottagarskål, 12 liter. Aggregatet är monterat på en kärra och töms med tryckluft samt är utrustat med nivåindikator manometer och 5 st flexibla resp. stela sugrör av olika dimensioner.

Kapacitet (varm olja):	1,5 - 2,0 l/min
Kapacitet/vakuumsättning:	13 - 16 l
Behållarvolym:	90 l
Sugrör:	Ø 5, 6, 7 och 8 mm
	L=600 och 900 mm
Höjd:	1160 - 1700 mm
Vikt:	38 kg
Art.nr:	906361

Mobile vacuum-operated drainer unit with waste oil receiver

Function as above and with vertically adjustable oil receiver (12 litre). The unit is mounted on a cart and the reservoir is emptied by compressed air. The unit also comprises level and pressure gauges, 5 pcs flexible or rigid suction pipes of different sizes.

Suction capacity, hot oil:	1.5 - 2.0 l/min
Capacity/vacuum charge:	13 - 16 l
Reservoir volume:	90 l
Suction pipes:	Dia. 5, 6, 7 and 8 mm
	L=600 and 900 mm
Height:	1160 - 1700 mm
Weight:	38 kg
Art.No:	906361



A Transportabel eldriven tömmare

För rationell tömning av spillolja ur bil- och båt-motorer, växellådor m.m. Tömmaren består av elmotor-driven 230V/50Hz sugpump, löstagbar behållare, 2 m sugslang med koppling, 2 st adaptrar, 4 st sugrör, 5 m elkabel och kärta. Som extra utrustning kan tömmaren förses med myntbox.

Sugkapacitet (varm olja):	Ca 1,4 l/min
Behållarvolym:	12 l
Sugrör:	Ø 5, 6 och 8 mm, L=635 och 770 mm
Elmotor:	Enfas 230V, 50Hz
Höjd:	900 mm
Vikt:	16,5 kg
Art.nr:	901287

A Mobile electrical drainer unit

For rational draining of waste oils from car and boat engines, gear boxes, etc. The drainer contains a 230V single-phase motor-driven suction pump, a removable reservoir, 2 m suction hose assembly, 2 adapters, 4 suction pipes of different dimensions, 5 m electric cable and a trolley. A coin box is optional on request.

Suction capacity, hot oil:	Approx. 1.4 l/min
Reservoir volume:	12 l
Suction pipes:	Dia. 5, 6 and 8 mm L=635 and 770 mm
Motor voltage:	230V 50Hz single-phase
Height:	900 mm
Weight:	16.5 kg
Art.No:	901287

B Transportabelt spilloljeaggregat

För högeffektiv och rationell hantering av spilloja. Spilloljeaggregatet har en höj- och sänkbar mottagarskål (16 liter) samt en pump som suger ut spillolja ur maskiner, motorer, växellådor, kärl m.m. och även pumpar ut oljan till en lagringstank när behållaren är full. Vidare består aggregatet av behållare på hjul, 2 st sugrör, adapter till MB/VW-Audimotorer, 2 m sugslang, 2 m tömnings slang och överfyllnadsindikator.

Sugkapacitet (varm olja):	Ca 35 l/min
Lufttryck min-max:	0,3 - 1,0 MPa
Behållarvolym:	90 l
Sugrör:	Ø 6 och 8 mm, L=700 mm
Luftanslutning:	Inv. ISO-G1/4
Aggregatets höjd:	Min 1075 mm Max 1600 mm
Vikt:	40,5 kg
Art.nr:	0102103

B Mobile air-operated waste oil drainer unit

For high-efficient and rational handling of waste oils. The unit comprises a vertically adjustable oil receiver (16 litre) and a very efficient air-operated pump for suction of the oil from machines, engines, gear boxes, vessels etc. When the reservoir is full, the pump is used to transfer the oil into a storage tank. The unit also comprises a wheel-carried reservoir, 2 pcs suction pipes, an adapter for MB/VW-Audi engines, a 2 m suction hose, a 2 m draining hose and an overflow indicator.

Suction capacity, hot oil:	Approx. 35 l/min
Air pressure:	0.3 - 1.0 MPa
Reservoir volume:	90 l
Suction pipes:	Dia. 6 and 8 mm, L=700 mm
Air connection:	ISO-G1/4 female
Height:	Min 1075 mm Max 1600 mm
Weight:	40.5 kg
Art.No:	0102103



Spilloljetankar, stål

Kompleta spilloljetankar tillverkade efter gällande normer. Tankarna är utrustade med manlucka och erforderliga anslutningar.

Tankvolym: 1600 liter	Art.nr: 906552
Mått: 1000x1000x1500 mm	
Tankvolym: 2000 liter	Art.nr: 906553
Mått: 2000x1000x1000 mm	
Tankvolym: 2500 liter	Art.nr: 906554
Mått: 2250x750x1500 mm	
Tankvolym: 2800 liter	Art.nr: 906555
Mått: 2000x1000x1500	
Tankvolym: 3000 liter	Art.nr: 906556
Mått: 1500x1000x2000 mm	
Tankvolym: 4600 liter	Art.nr: 906557
Mått: 3000x1000x1500 mm	
Tankvolym: 5600 liter	Art.nr: 906558
Mått: 3000x1250x1500 mm	
Tankvolym: 6700 liter	Art.nr: 906559
Mått: 1500x2000x2000 mm	
Tankvolym: 9000 liter	Art.nr: 906560
Mått: 3000x2000x1500 mm	

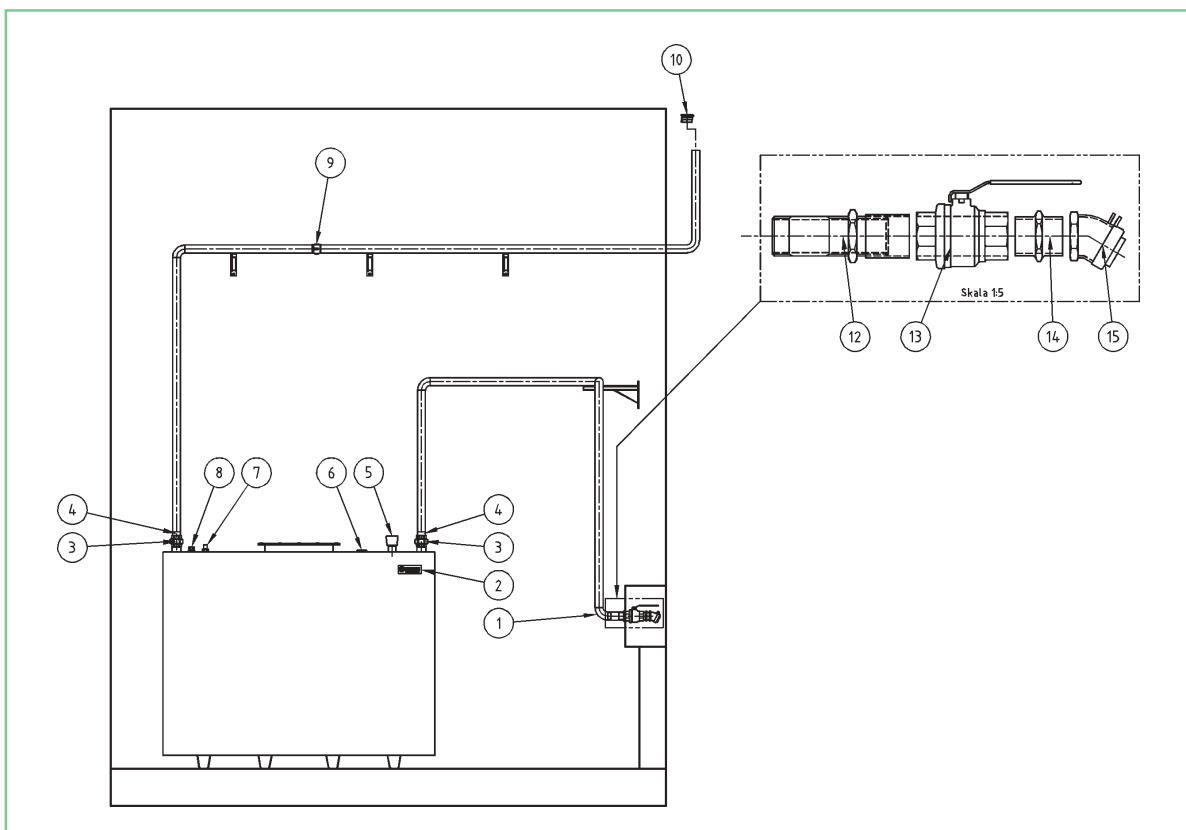
Utöver de tankar som finns ovan kan vi även leverera helt kundanpassade tankar som vi tillverkar efter kundens behov.

Waste oil tanks, of steel

Complete waste oil tanks, manufactured according to customers requirements. The tanks are equipped with man hole and necessary connections.

Tank volume: 1600 litre	Art.nr: 906552
Measurements: 1000x1000x1500 mm	
Tank volume: 2000 litre	Art.nr: 906553
Measurements: 2000x1000x1000 mm	
Tank volume: 2500 litre	Art.nr: 906554
Measurements: 2250x750x1500 mm	
Tank volume: 2800 litre	Art.nr: 906555
Measurements: 2000x1000x1500 mm	
Tank volume: 3000 litre	Art.nr: 906556
Measurements: 1500x1000x2000 mm	
Tank volume: 4600 litre	Art.nr: 906557
Measurements: 3000x1000x1500 mm	
Tank volume: 5600 litre	Art.nr: 906558
Measurements: 3000x1250x1500 mm	
Tank volume: 6700 litre	Art.nr: 906559
Measurements: 1500x2000x2000 mm	
Tank volume: 9000 litre	Art.nr: 906560
Measurements: 3000x2000x1500 mm	

Besides the tanks above, we can also offer customized tanks made to local requirements.



Utrustning för spilloljetank

Bestående av:

- 1) Rörböj 90°
- 2) Assalub-skylt
- 3) Rak koppling 2"
- 4) Nippelrör ISO-G2
- 5) Flottörmätare
- 6) Propp 2"
- 7) Överflyllnadsskydd
- 8) GE 22 LR 1"
- 9) Muff ISO-G2
- 10) Avluftningshuv med filter
- 12) Skarvrör med muff 2"
- 13) Kulventil 2"
- 14) Nippel ISO-G2
- 15) Påfyllnadskoppling mässing

Art.nr: 0102357

Waste oil tank kit

Including:

- 1) Elbow 90°
- 2) Assalub-sign
- 3) Adapter 2"
- 4) Adapter ISO-G2
- 5) Float gauge
- 6) Plug 2"
- 7) Over flow protection
- 8) GE 22 LR 1"
- 9) Coupling ISO-G2
- 10) Venting cap with filter
- 12) Connector pipe with coupling 2"
- 13) Ball valve 2"
- 14) Nipple ISO-G2
- 15) Filling nipple, brass

Art.No: 0102357



Flottörmätare med visare, för tankar

Utförande i plast med Utv. ISO-G3/4 anslutningsgänga. Visarskala för 1500 mm alt. 2500 mm tankhöjd.

Vikt: 0,2 kg

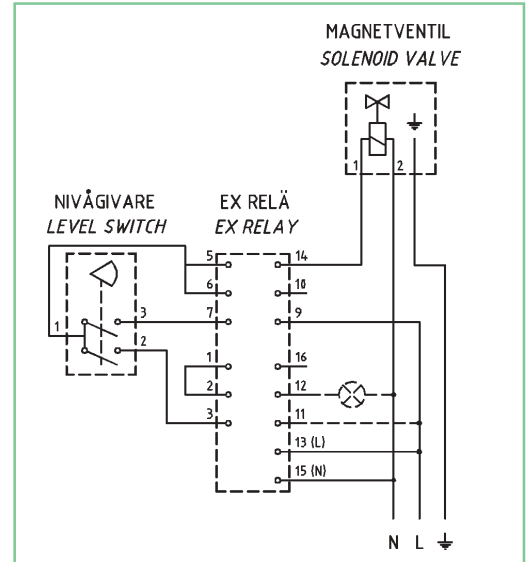
Art.nr: 0905048

Indicator float gauge for tanks.

Made of plastic with 3/4" male connection thread. Indicator scale for tank height 1500 mm or 2500 mm.

Weight: 0.2 kg

Art.no: 0905048



Överfyllnadsskydd för spilloljetank

Övervakar oljenivån i spilloljetanken och varnar med en lampa vid hög nivå. (Här kan man också koppla till ett extra större varningsljus som tänds, se nedan.) Vid stoppnivå tänds ytterligare en lampa och magnetventilen stänger luften till pumpen så att mer olja ej pumpas in i tanken.

Se även kopplingschema ovan.

Utrustningen består av:

- EEx relä
- Magnetventil och nippel
- Nivågivare
- Kapsling

Obs! Pumpen på bilden ingår ej i utrustningen.

Vikt: 1,5 kg
Art.nr. 200097

Over flow control for waste oil tank

Monitors the oil level in the waste oil tank. When the level is high, a yellow lamp lights up. (You can also choose to have a bigger warning light connected to that function. See below.) At the stop level another yellow lamp lights up and the solenoid valve closes the air to the pump.

See also the wiring layout above.

The equipment includes:

- EEx relay
- Solenoid valve with adapter
- Level switch
- Enclosure

Note! The pump shown on the picture is not included in the equipment

Weight: 1.5 kg
Art.No: 200097



Varningsljus

För koppling till överfyllnadsskyddet.

Vikt: 0,1 kg
Art.nr: 906846

Warning light

To be connected to the over flow control.

Weight: 0.1 kg
Art.No: 906846

Extra lampa till varningsljus

Art.nr: 906847

Extrabulp for the warning light

Art.No: 906847

Tankanslutning 2"

Vikt: 0,50 kg
Art.nr: 0905065

Replenishment coupling 2"

Weight: 0.50 kg
Art.No: 0905065



Avluftningshuv 2"

Vikt: 0,18 kg
Art.nr: 0905067

Ventilation cap 2"

Weight: 0.18 kg
Art.No: 0905067



Högnivågivare för tankar

Längd: 300 mm
Kabellängd: 2 m
Anslutning: Inv. eller Utv.
ISO-G1/2
Vikt: 0,30 kg
Art.nr: 901236

High level transducer for tanks

Length: 300 mm
Cable length: 2 m
Connection: ISO-G1/2 male or female
Weight: 0.30 kg
Art.No: 901236



Adapter

Med avluftning till ovanstående givare.
Gångor: Utv. ISO-G3/4
Inv. ISO-G1/2
Vikt: 0,13 kg
Art.nr: 0122279

Adapter

With venting device for above transducer.
Threads: ISO-G3/4 male
ISO-G1/2 female
Weight: 0.13 kg
Art.No: 0122279



Förstärkarenhet till högnivågivare.

Enheten kan kopplas för både låg-och högnivåindikering, enbart lågnivåindikering eller enbart högnivåindikering.
Matning: 230V 50/60Hz
Reläutgång: U=max 250V
I=max 2A (AC1=8A)
P=max 100W / 500 VA
Skyddsklass: IP 30
Inbyggnadsmått: 52 x 112 x 106 mm
Vikt: 0,40 kg
Art.nr: 901237

Amplifier unit for high level transducer

The unit can be wired for both high and low level indication as well as for indication of low level only or for high level only.
Power: 230 V 50/60 Hz
Relay output: U= max 250V
I= max 2A (AC1=8A)
P= max 100W / 500 VA
Protection class: IP 30
Dimensions: 52 x 112 x 106 mm
Weight: 0.40 kg
Art.No: 901237





PROLup Gul, absorberar vätskor i allmänhet

PROLup gul, som tillförts en mjukgörare, används för att absorbera vattenbaserade vätskor, oljor och vissa syror. Genom att absorptionsförmågan är mycket stark används PROLup Gul för fullständig absorption på vätskor på underlag som t.ex. betong, asfalt och sten. Beroende på olja och temperatur absorberar PROLup Gul upp till 3 ggr sin egen vikt.

Densitet: Ca 0,35 kg/lit

Kudde 270x300 mm	Art.nr: 906894 Kapacitet: 2 lit
Liten matta 450x450 mm	Art.nr: 906895 Kapacitet: 6 lit
Stor matta 900x900 mm	Art.nr: 906896 Kapacitet: 20 lit
Orm 1200x75 mm	Art.nr: 906897 Kapacitet: 6 lit
Gul säck, 25 lit	Art.nr: 906898 Kapacitet: 25 lit
Akutbox 400x280x310 mm	Art.nr: 906899 Kapacitet: 22 lit
Refill, akutbox	Art.nr: 906900 Kapacitet: 22 lit
Gul säck, 12,5 lit	Art.nr: 906901 Kapacitet: 12,5 lit
Matta 750x500 mm	Art.nr: 906902 Kapacitet: 20 lit
Marklänsa 2500x300 mm	Art.nr: 906903 Kapacitet: 36 lit
Marklänsa 5000x130 mm	Art.nr: 906904 Kapacitet: 66 lit
Storsäck, 400 lit	Art.nr: 906905 Kapacitet: 400 lit
Storsäck, 800 lit	Art.nr: 906906 Kapacitet: 800 lit

PROLup Gul (Yellow), absorbs all sorts of fluids

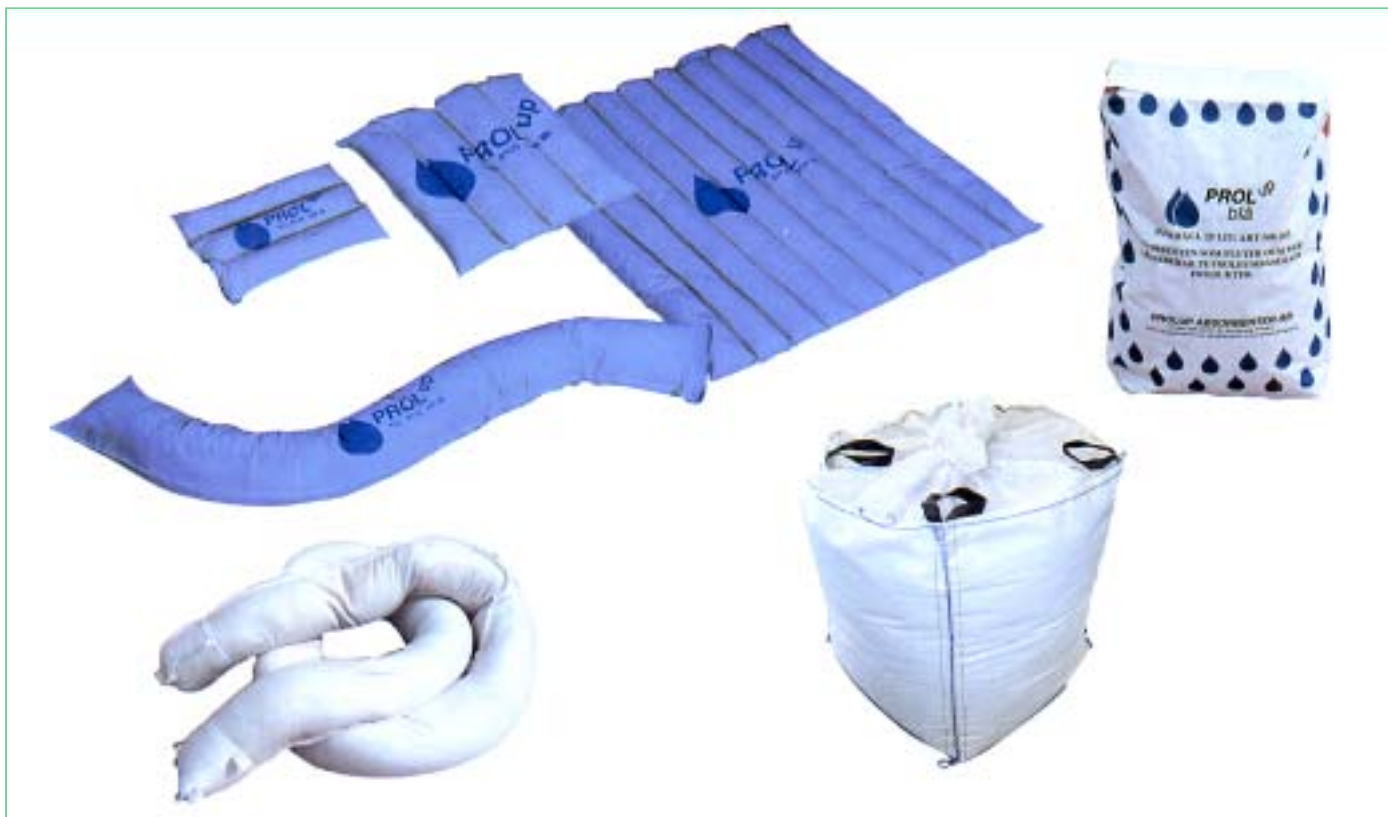
PROLup Yellow is used for absorbing water-based fluids, oils, and some acids.

As the absorption capacity is very big, PROLup Yellow is used for complete absorption of fluids on surfaces like concrete, asphalt and stone.

Depending on type of oil and temperature, PROLup Yellow absorbs up to 3 times its own weight.

Density: Approx. 0.35 kg/lit

Cushion 270x300 mm	Art.No: 906894 Capacity: 2 lit
Small mat 450x450 mm	Art.No: 906895 Capacity: 6 lit
Large mat 900x900 mm	Art.No: 906896 Capacity: 20 lit
Worm 1200x75 mm	Art.No: 906897 Capacity: 6 lit
Yellow sack, 25 lit	Art.No: 906898 Capacity: 25 lit
Emergency box 400x280x310 mm	Art.No: 906899 Capacity: 22 lit
Refill, emergency box	Art.No: 906900 Capacity: 22 lit
Yellow sack, 12,5 lit	Art.No: 906901 Capacity: 12,5 lit
Mat 750x500 mm	Art.No: 906902 Capacity: 20 lit
Boom 2500x300 mm	Art.No: 906903 Capacity: 36 lit
Boom 5000x130 mm	Art.No: 906904 Capacity: 66 lit
Large sack, 400 lit	Art.No: 906905 Capacity: 400 lit
Large sack, 800 lit	Art.No: 906906 Capacity: 800 lit



PROLup Blå absorberar endast petroleumprodukter

PROLup Blå har behandlats så att den blir hydrofob (vattenavvisande). Detta gör att den är mycket lämpad för att hantera spill av olja på eller i vatten. Efter att PROLup Blå absorberat en olja kan den enkelt tas om hand vid utsläppsstället.

Beroende på olja och temperatur absorberar PROLup Blå upp till 3 ggr sin egen vikt.

Densitet: Ca 0,35 kg/lit

Kudde

270x300 mm

Art.nr: 906907

Kapacitet: 2 lit

Liten matta

450x450 mm

Art.nr: 906908

Kapacitet: 6 lit

Stor matta

900x900 mm

Art.nr: 906909

Kapacitet: 20 lit

Orm

1200x75 mm

Art.nr: 906910

Kapacitet: 6 lit

Blå säck

Art.nr: 906911

Kapacitet: 25 lit

E-matta

900x900 mm

Art.nr: 906912

Kapacitet: 20 lit

Matta, inplastad

750x500 mm

Art.nr: 906913

Kapacitet: 20 lit

Marklänsa

2500x300 mm

Art.nr: 906914

Kapacitet: 36 lit

Sjölänsa

2500x130 mm

Art.nr: 906915

Kapacitet: 33 lit

Sjölänsa

5000x130 mm

Art.nr: 906916

Kapacitet: 66 lit

Storsäck, 400 lit

Art.nr: 906917

Kapacitet: 400 lit

Storsäck, 800 lit

Art.nr: 906918

Kapacitet: 800 lit

PROLup Blå (Blue) absorberar endast petroleumprodukter

PROLup Blue is hydrophobic (water-repellant). This makes it very useful for taking care of discharge of oil in (or on) water. After absorbing the oil, PROLup Blue can easily be collected at the discharge place.

Depending on type of oil and temperature, PROLup Blue absorbs up to 3 times its own weight.

Density: Approx. 0.35 kg/lit

Cushion

270x300 mm

Art.No: 906907

Capacity: 2 lit

Small mat

450x450 mm

Art.No: 906908

Capacity: 6 lit

Large mat

900x900 mm

Art.No: 906909

Capacity: 20 lit

Worm

1200x75 mm

Art.No: 906910

Capacity: 6 lit

Blue sack

Art.No: 906911

Capacity: 25 lit

E-mat

900x900 mm

Art.No: 906912

Capacity: 20 lit

Mat

750x500 mm

Art.No: 906913

Capacity: 20 lit

Boom

2500x300 mm

Art.No: 906914

Capacity: 36 lit

Boom (for use on water)

2500x130 mm

Art.No: 906915

Capacity: 33 lit

Boom (for use on water)

5000x130 mm

Art.No: 906916

Capacity: 66 lit

Large sack, 400 lit

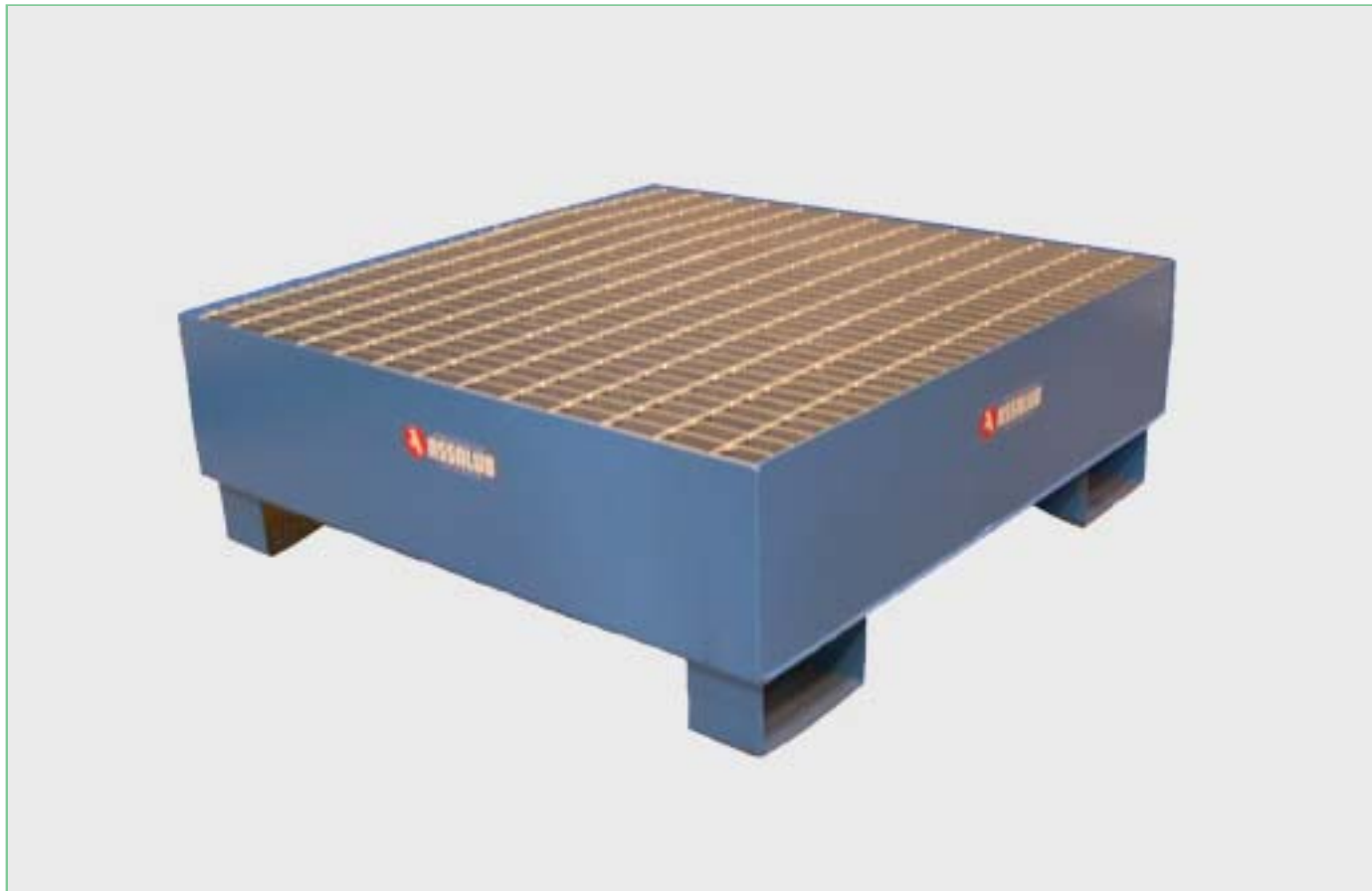
Art.No: 906917

Capacity: 400 lit

Large sack, 800 lit

Art.No: 906918

Capacity: 800 lit



Invallning för 1/1-fat

I lackerad stålplåt

För 1 styck fat

Mått: 980 x 980 x 250 (LxBxH)

Art.nr: **906888**

För 2 stycken fat

Mått: 1960 x 980 x 250 (LxBxH)

Art.nr: **906889**

Spill pallets for 1/1-drums

Made of enamelled steel sheet

For one 1/1-drum

Measurements: 980 x 980 x 250 (LxBxH)

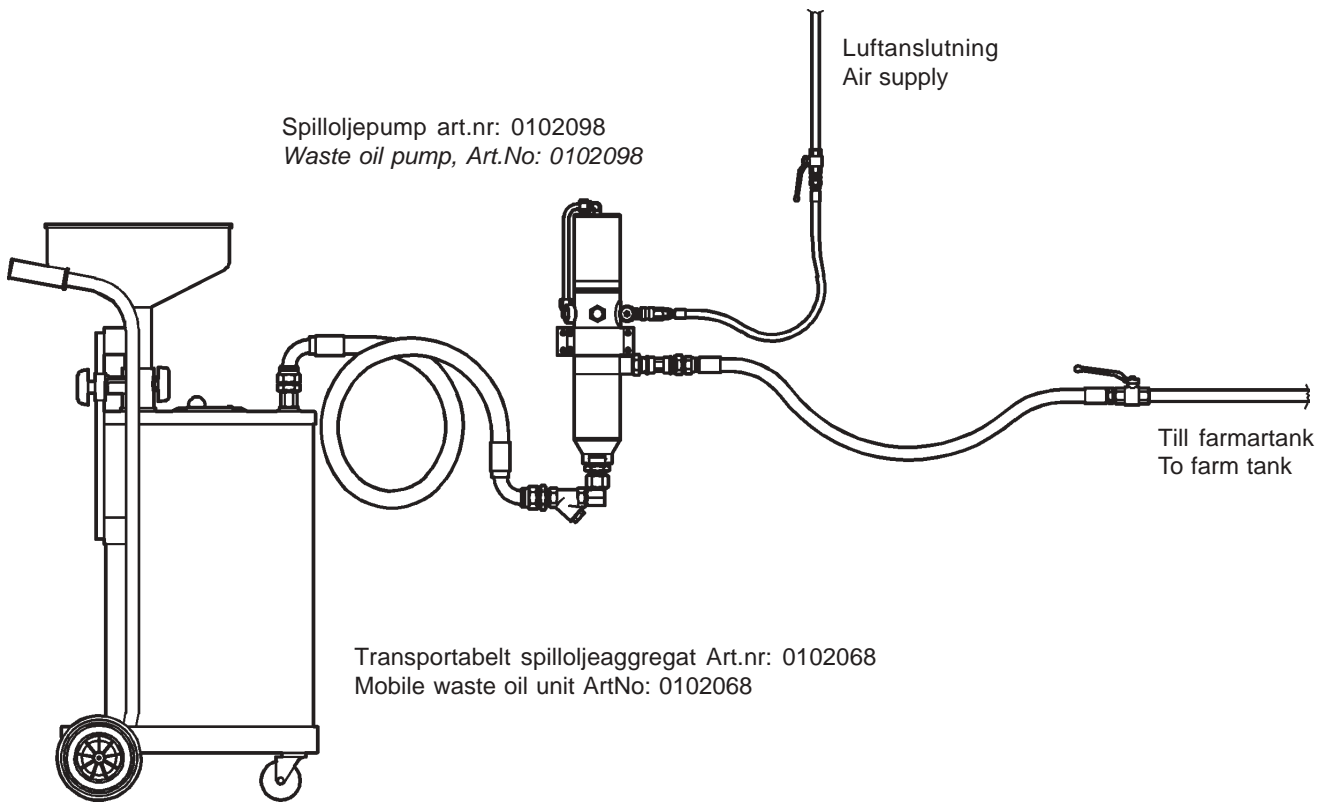
Art.No: **906888**

For two 1/1-drums

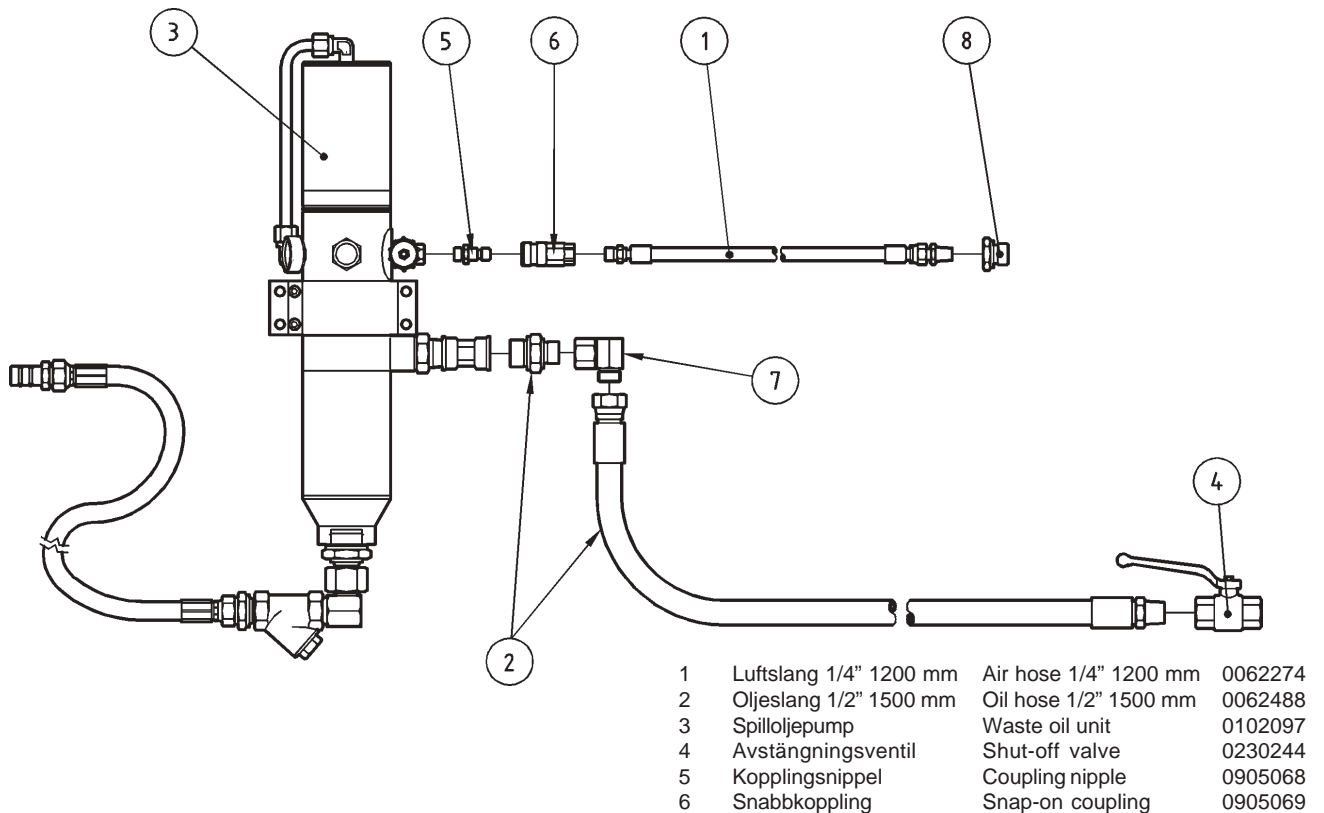
Measurements: 1960 x 980 x 250 (LxBxH)

Art.No: **906889**

Installationsexempel
Installation example

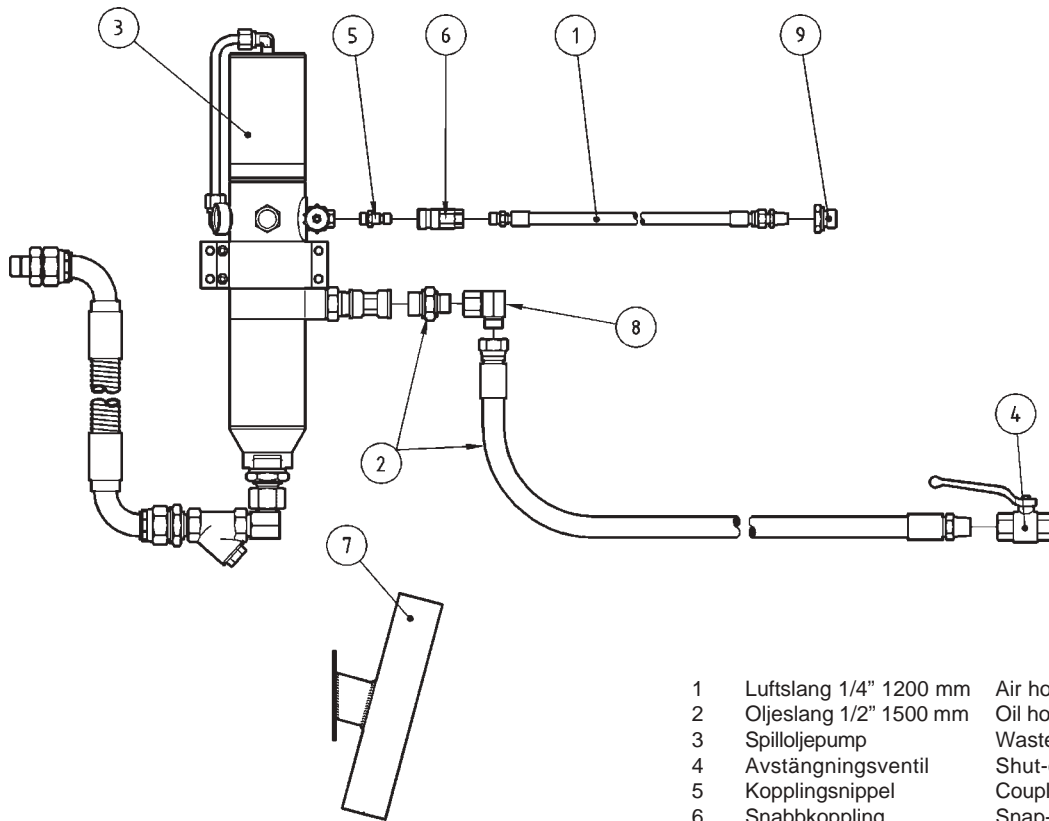


Spilloljepump, för sugrör Art.nr: 200050
Waste oil pump, for dip sticks Art.No: 200050



Spilloljepump, för kärltömning
Waste oil pump, for emptying reservoir

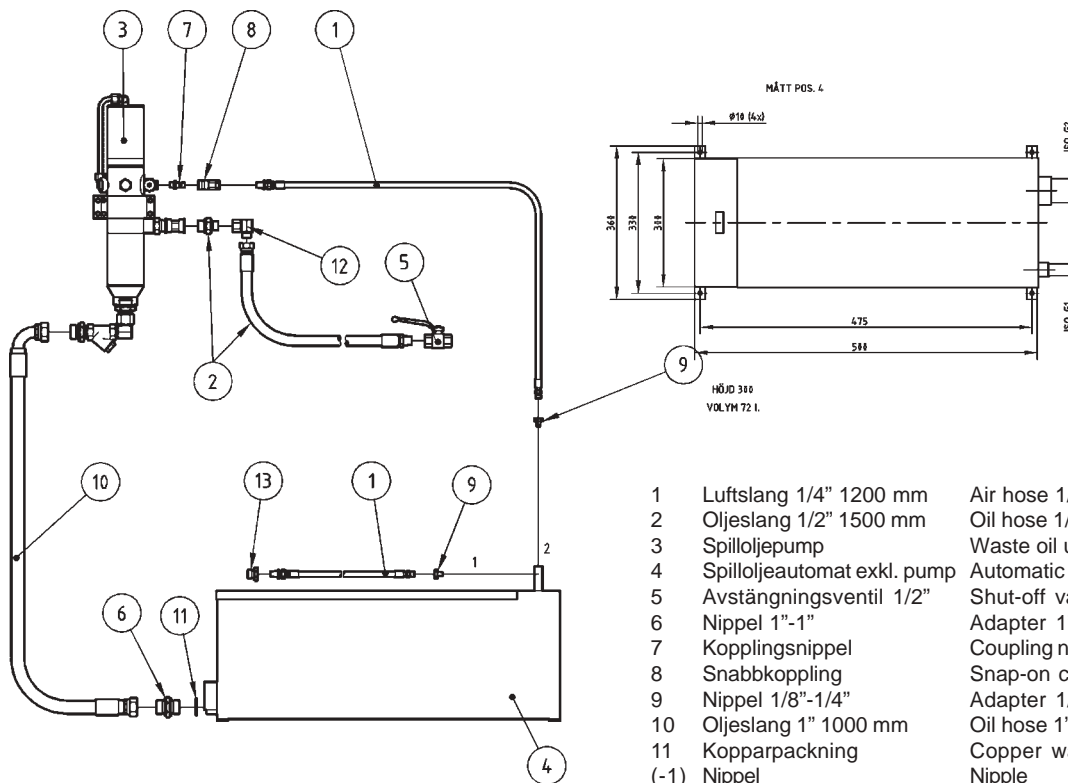
Art.nr: 200051
Art.No: 200051



1	Luftslang 1/4" 1200 mm	Air hose 1/4" 1200 mm	0062274
2	Oljeslang 1/2" 1500 mm	Oil hose 1/2" 1500 mm	0062488
3	Spilloljepump	Waste oil unit	0102098
4	Avstängningsventil	Shut-off valve	0230244
5	Kopplingsnippel	Coupling nipple	0905068
6	Snabbkoppling	Snap-on coupling	0905069

Spilloljeautomat
Automatic waste oil reservoir

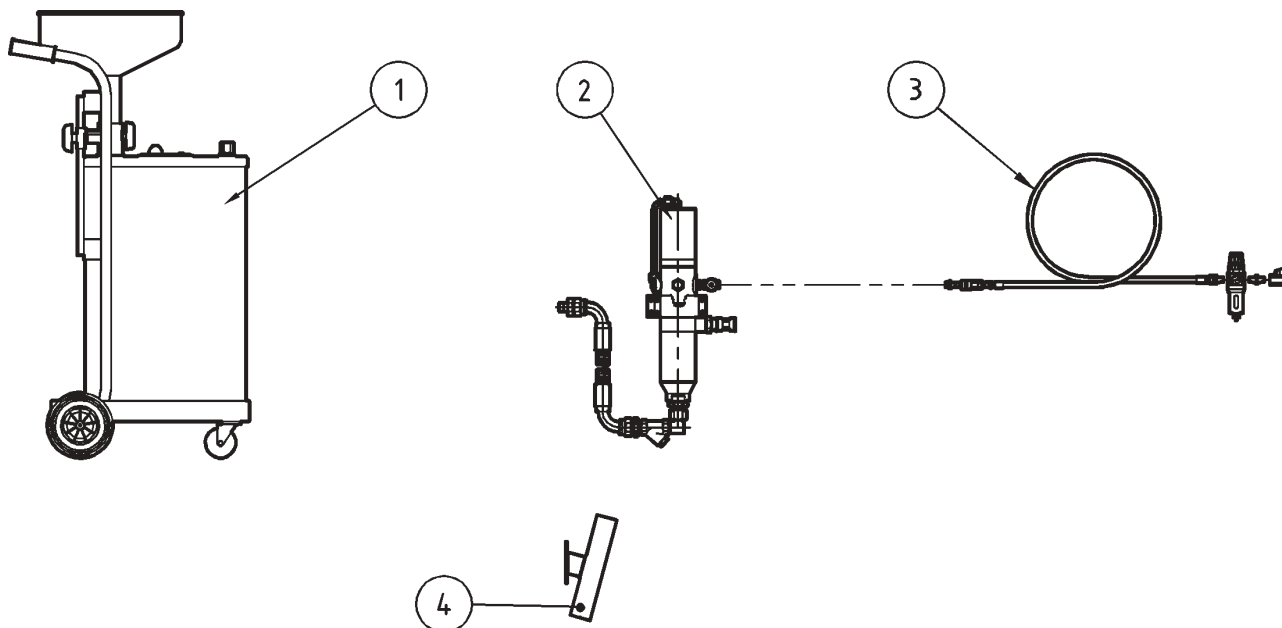
Art.nr: 200056
Art.No: 200056



1	Luftslang 1/4" 1200 mm	Air hose 1/4" 1200 mm	0062274
2	Oljeslang 1/2" 1500 mm	Oil hose 1/2" 1500 mm	0062488
3	Spilloljepump	Waste oil unit	0102098
4	Spilloljeautomat exkl. pump	Automatic waste oil unit	0102229
5	Avstängningsventil 1/2"	Shut-off valve 1/2"	0230244
6	Nippel 1"-1"	Adapter 1"-1"	0904974
7	Kopplingsnippel	Coupling nipple	0905068
8	Snabbkoppling	Snap-on coupling	0905069
9	Nippel 1/8"-1/4"	Adapter 1/8"-1/4"	3201088
10	Oljeslang 1" 1000 mm	Oil hose 1" 1000 mm	901087
11	Kopparpackning	Copper washer	901088
(-1)	Nippel	Nipple	0122080
(-1)	Oljeslang 1" 1600 mm	Oil hose 1" 1600 mm	901171

Spilloljeutrustning
Waste oil equipment

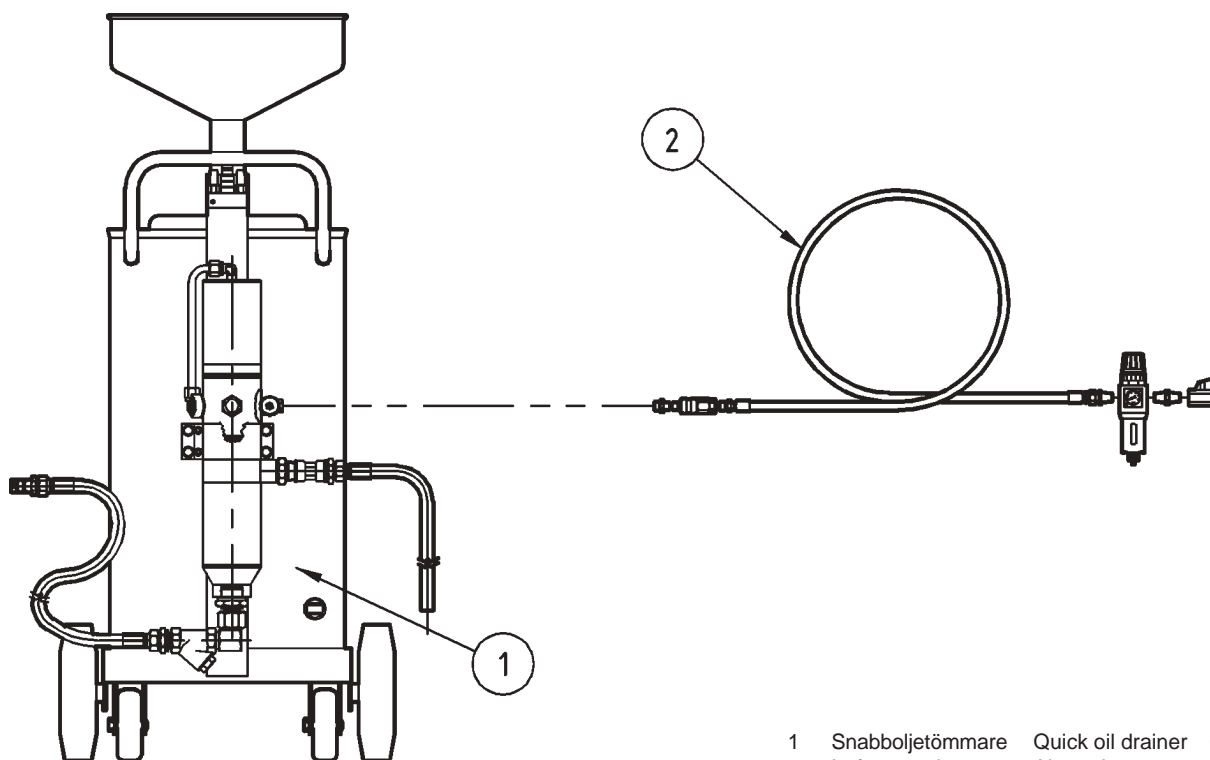
Art.nr: 200083
Art.No: 200083



- | | | | |
|---|-------------------|----------------|---------|
| 1 | Spilloljeaggregat | Waste oil unit | 0102068 |
| 2 | Spillojepump | Waste oil pump | 0102098 |
| 3 | Luftutrustning | Air equipment | 200071 |
| 4 | Drophölster | Dropholster | 901228 |

Transportabelt spilloljeaggregat
Mobile waste oil unit

Art.nr: 200084
Art.No: 200084



- | | | | |
|---|------------------|-------------------|---------|
| 1 | Snabboljetömmare | Quick oil drainer | 0102103 |
| 2 | Luftutrustning | Air equipment | 200071 |

