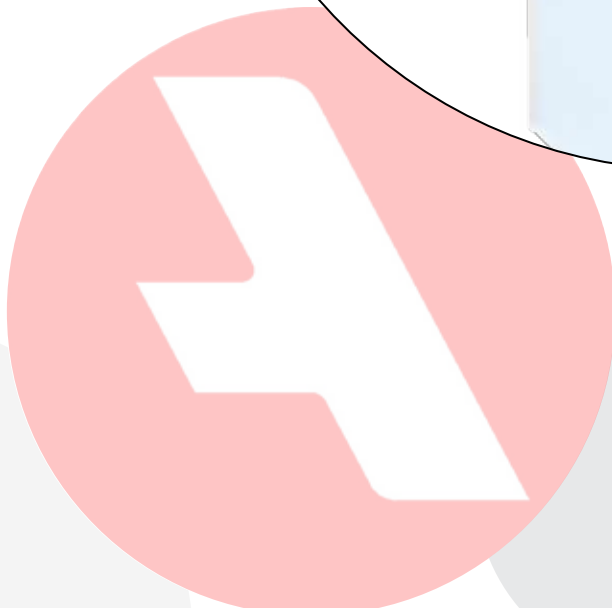
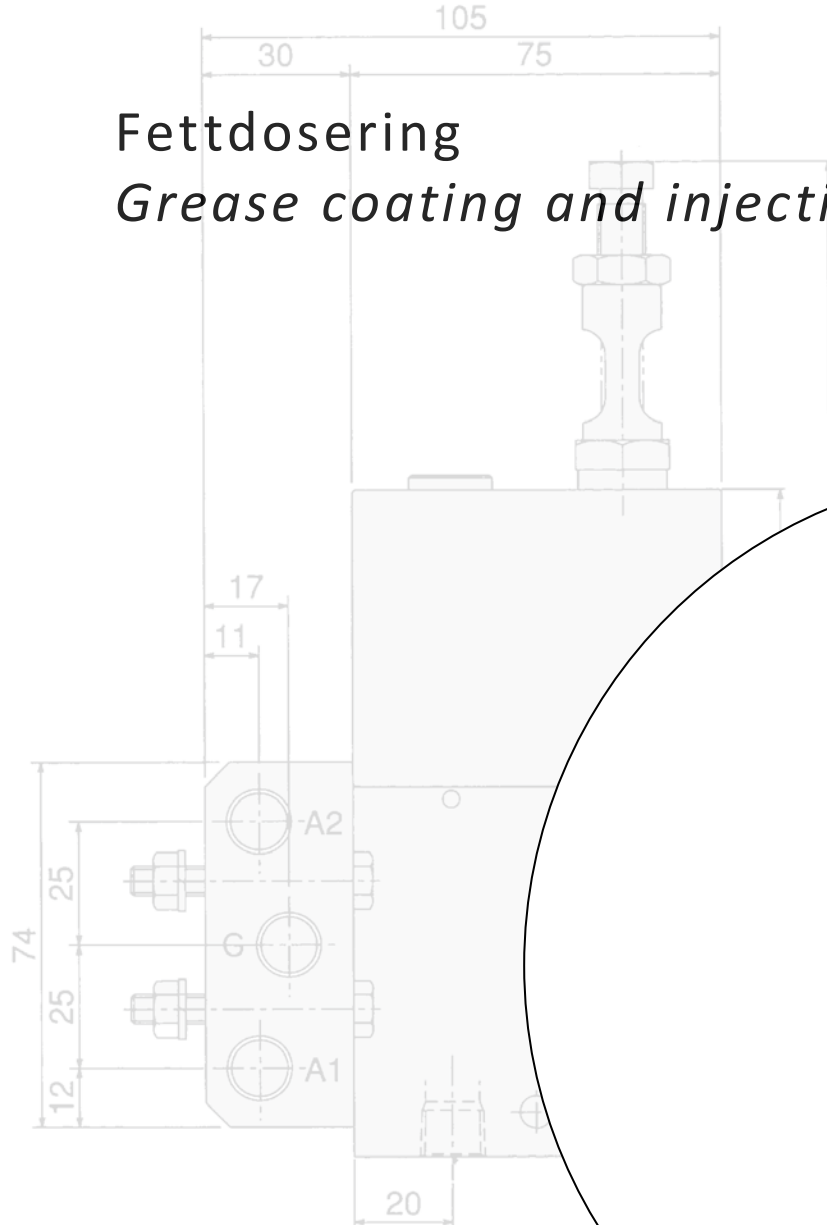


# Fettdosering

*Grease coating and injection*

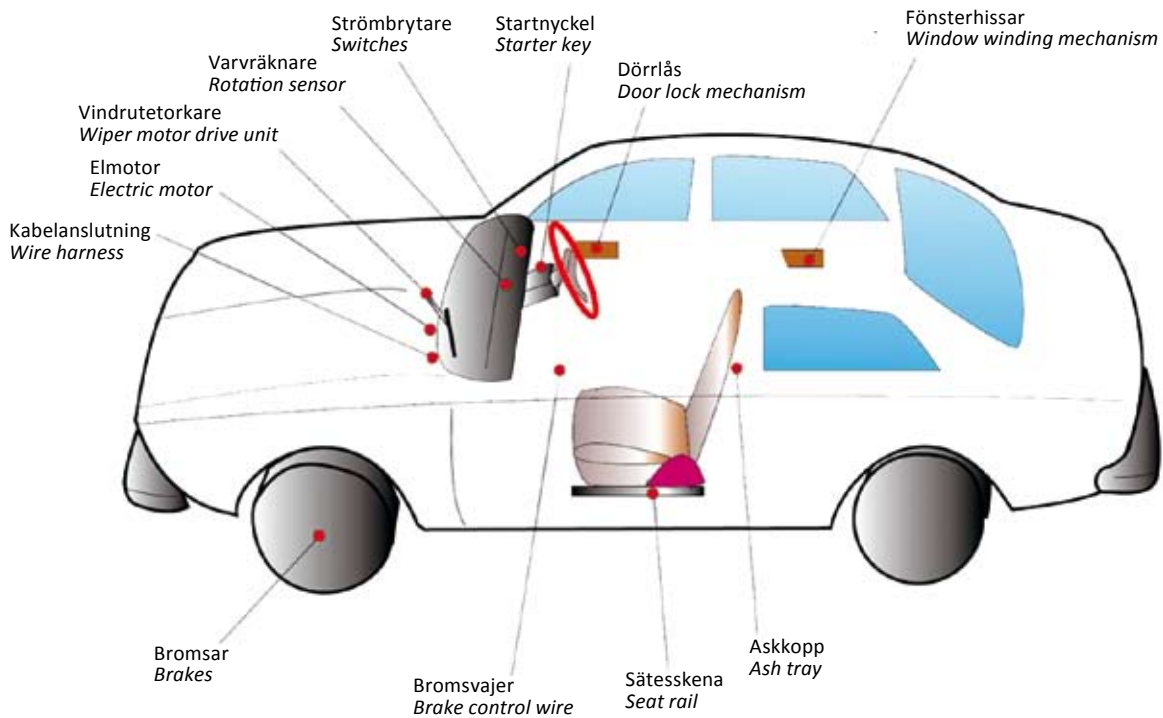


## Precisionsdoserare typ CVM och ACV

I produkter monterade på löpande band tillförs ofta en liten mängd smörjmedel på glidytor vid monteringen. Speciellt inom bilindustrin är detta vanligt.

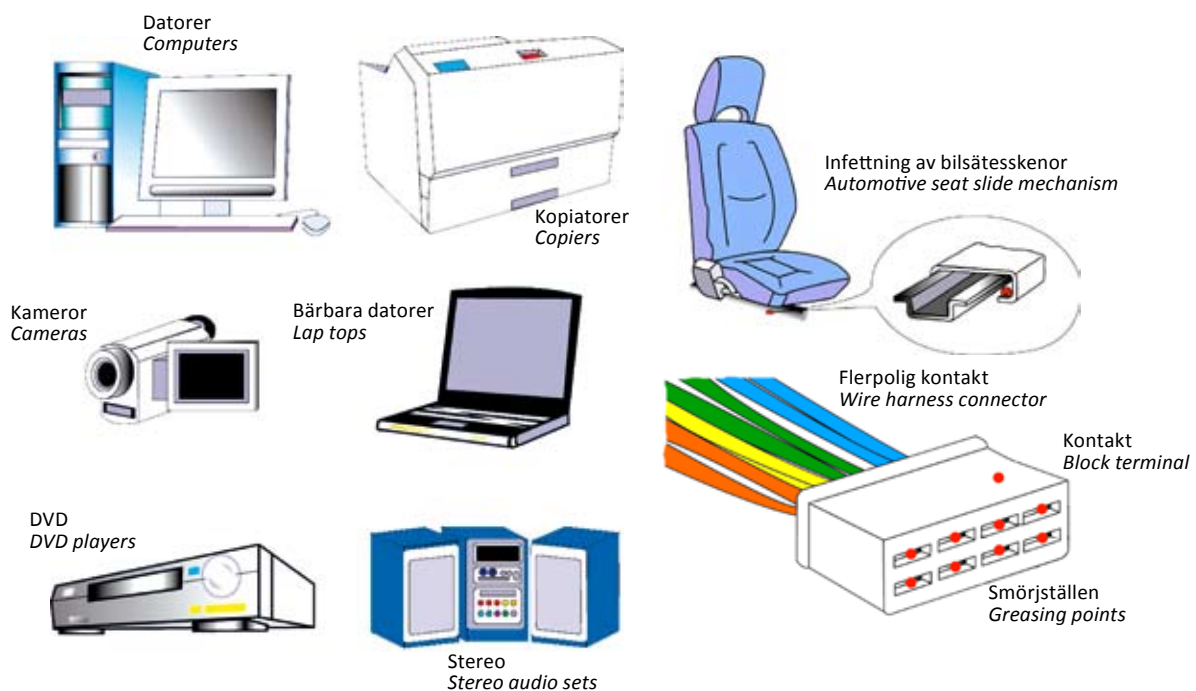
## Precise grease dispenser type CVM and ACV

On production assembly lines, a small amount of lubricant or gel is often applied to sliding parts, the automotive components sector being a typical market.



### Exempel på övrig användning

### Examples of other applications



## Beskrivning

I en stor mängd produkter ingår rörliga delar, som vid montering måste tillföras en liten och exakt mängd smörjmedel. Smörjmedlet är avsett att räcka en bestämd drifttid eller för produktens hela livslängd. Typiska användningsområden är för bilindustrin montering av dörrlås, fönsterhissar, kabelanslutningar, bromsar, och för elektronikindustrin, montering av radio,- TV- och stereoapparater, datorer, kablage mm.

I en tillverkningsprocess med korta cykeltider måste mediet kunna tillföras med stor säkerhet, precision och repeter noggrannhet. I en sådan process kan onoggrann dosering, efterdroppning, spill och luft i mediet ge stora och besvärliga störningar som äventyrar produktens kvalitet. CVM och ACV precisionsdoserare är tillförlitliga och konstruerade för industriellt bruk och långa livslängder. För att undvika onödig hantering av fett används Assalub's luftdrivna fatpump för att mata doseringsventilerna direkt från originalförpackningen. Fatpumpen tillsammans med vårt unika följelock tömmer behållaren helt.

## Description

*A number of components have moving parts that require a small amount of lubricant to be applied in the assembly line. The lubricant is intended to lubricate the parts for a certain length of time or for the whole life of the product. Typical applications in the automotive industry are the assembly of door locks, window winding mechanisms, seat sliding mechanisms, brakes, etc. and in the electronic industry assembly of radios, TVs, computers, wire harnesses etc. In an assembly process with short cycle times, the material has to be applied positively, accurately and with high degree of repeatability. In such a process, an imprecise dosage, drips and spills will create unacceptable problems, jeopardizing the quality of the product.*

*CVM and ACV are reliable precision dispensers designed for a long life in industrial applications. In order to avoid unnecessary handling of material applied Assalub's air operated drum pump is used to feed the dispensers directly from the drum. Our special follower plate ensures that the barrel is completely emptied.*

Typ / type		ACV-001	ACV-002	ACV-010	CVM-03	CVM-10	CVM-50
Dosering cm <sup>3</sup> / slag Dosage cm <sup>3</sup> / stroke	0.005-0.12						
	0.01-0.21						
	0.04-1.2						
	0.05-0.3						
	0.2-1.2						
	0.5-5.0						
Max antal utlopp / maximum number of outlets		7	7	4	4	4	4
Tryck, media Pressure, media	Max 3 MPa / 435 psi						
	5.9-14.7 MPa / 870-2175 psi						
Tryck, luft Pressure, air	0.2-0.7 MPa / 29-100 psi						
	0.3-0.7 MPa / 43-100 psi						

## CVM-doserare

CVM-doserarna är moduluppbyggda och finns i tre olika storlekar: CVM-03, -10 och -50. Eftersom varje element har samma bredd kan de kombineras med varandra utan några begränsningar. Ett block kan max innehålla 4 st doserare som är ihopmonterade med två dragbultar.

## CVM dispenser

The CVM dispensers are of modular design and are available in 3 different sizes: CVM-03, -10 and -50. As every module has the same width they can be mixed in one assembly without any limitations. Each assembly can consist of maximum 4 modules and is kept together with 2 tie bolts.



Typ	Type	CVM-03	CVM-10	CVM-50
Dosering cm <sup>3</sup> / slag	Dosage cm <sup>3</sup> / stroke	0.05-0.30	0.20-1.20	0.50-5.0
Min. mediatryck	Minimum fluid line pressure	5.9 MPa / 870 psi		
Arbetsstryck, media	Fluid line operating pressure	5.9-14.7 MPa / 870-2175 psi		
Max. mediatryck	Max fluid line pressure	20.6 MPa / 2980 psi		
Min. lufttryck	Minimum air pressure	0.3 MPa / 43 psi		
Arbetsstryck, luft	Air operating pressure	0.3-0.7 MPa / 43-100 psi		
Fett	Grease	NLGI 0-2		
Vikt, kg	Weight, kg	1.4	1.5	1.6
Art.nr.	Part Number:	907033	906504	906508

### Reservdelssatser till CVM-doserare

Till CVM-03

Art.nr: 907082

Till CVM-10

Art.nr: 907083

Till CVM-50

Art.nr: 907084

### Spare part kit for CVM-dispensers

For CVM-03

Part Number: 907082

For CVM-10

Part Number: 907083

For CVM-50

Part Number: 907084

## Funktion, CVM-doserare

I viloläget (fig.1) är både luftkolven och matarkolven i sina övre lägen.

Vid dosering (fig.2) trycksätts luftkolvens stora övre yta varvid sliden förbinder matarkolven med utloppet.

Fettrycket kommer nu (fig.3) att driva ner matarkolven som då doserar ut den mängd fett som fanns i utrymmet under matarkolven.

I fig. 4 är luftkolvens nedre sida trycksatt och den övre står i förbindelse med atmosfärstrycket. Sliden börjar då sitt returslag. Den suger tillbaka en liten del av den volym som den doserat. Tack vare denna funktion bryts förbindelsen med den doserade volymen på ett droppfritt sätt. Nu påverkas matarkolvens båda ytor för det tryck som fettpumpen ger. Då den nedre ytan är större än den övre, går matarkolven upp i sitt övre läge där den stoppas av ställskruven. På ställskruven inställs den volym som man vill dosera.

## Operation, CVM dispensers

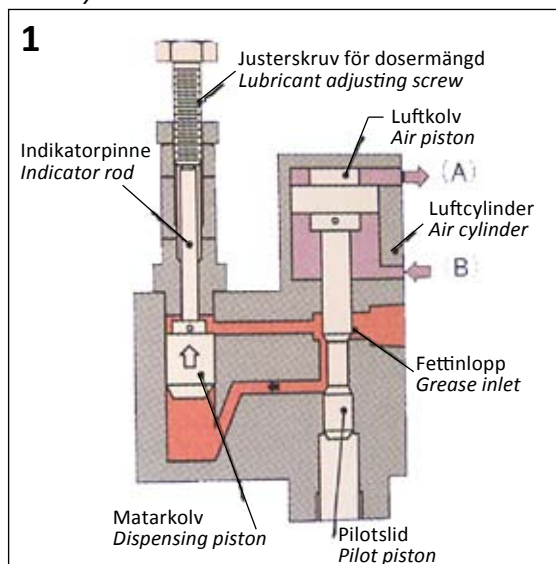
In the neutral position (Fig. 1) both the air piston and the dispensing piston are in their upper position.

Activated (Fig. 2), the large upper area of the air piston is pressurised, thus connecting the dispensing piston cylinder with the outlet.

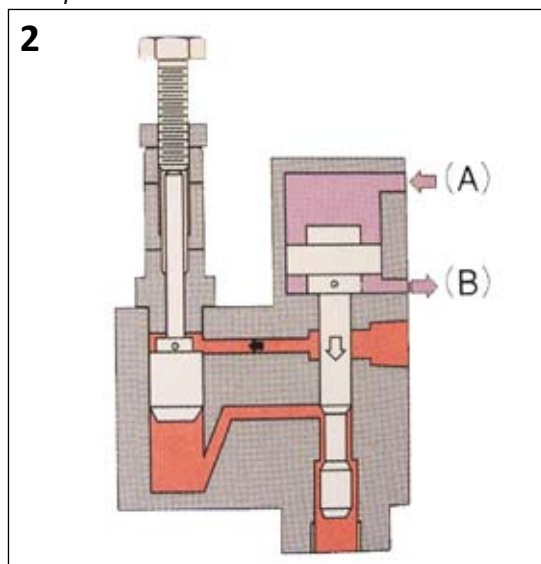
The pressure of the grease dispensed will now force the dispensing piston downwards (Fig. 3), delivering the amount of material in the cylinder under the dispensing piston.

In fig. 4, the lower part of the air piston is pressurised and the upper part is under atmospheric pressure. The piston will then move upwards, sucking back part of the dispensed material. Thanks to this function, a distinct brake of the material string will occur, thus preventing uncontrolled dripping. Now, the dispensing piston is pressurised on both sides. As the lower area is larger, the piston will move upwards to its upper position defined by the adjusting screw.

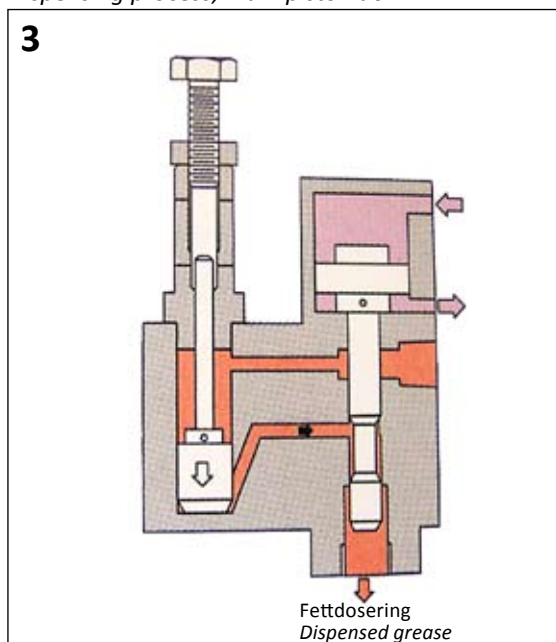
Viloläge  
Standby



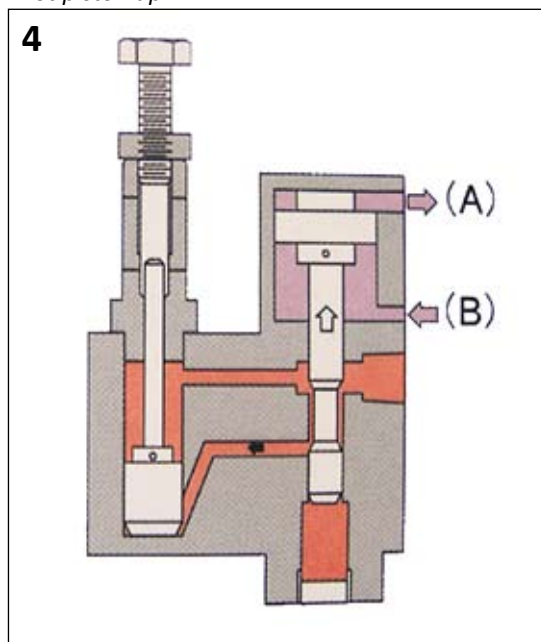
Styrkolv ner  
Pilot piston down

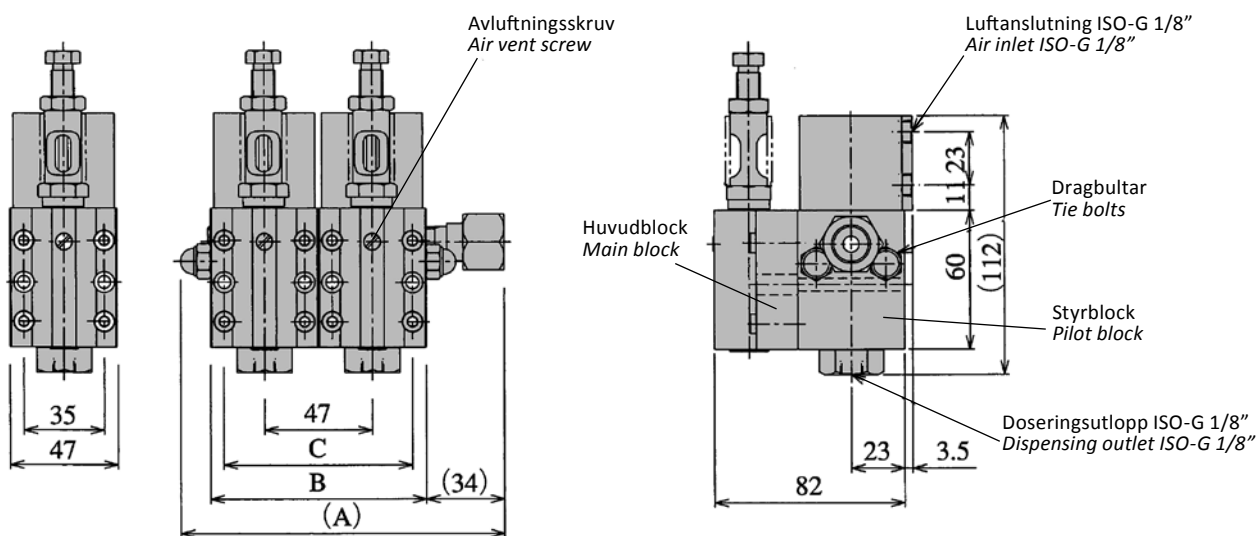


Doseringsfas, matarkolv ner  
Dispensing process, main piston down



Styrkolv upp  
Pilot piston up

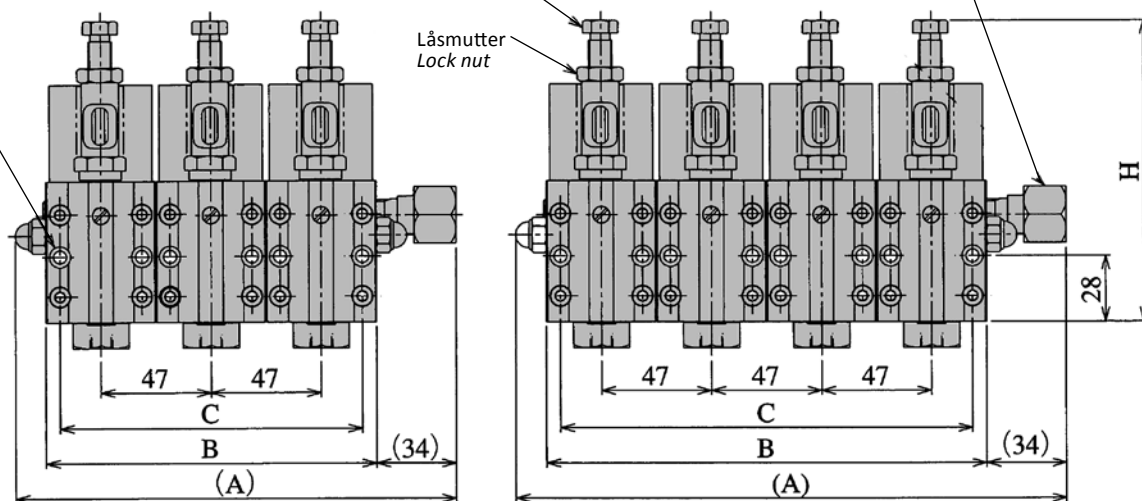




2 st försänkta fästhål för M5x60 bult  
2 countresunk mounting holes for M5x60 bolts

Justerskruv för dosermängd  
Lubricant adjustment screw

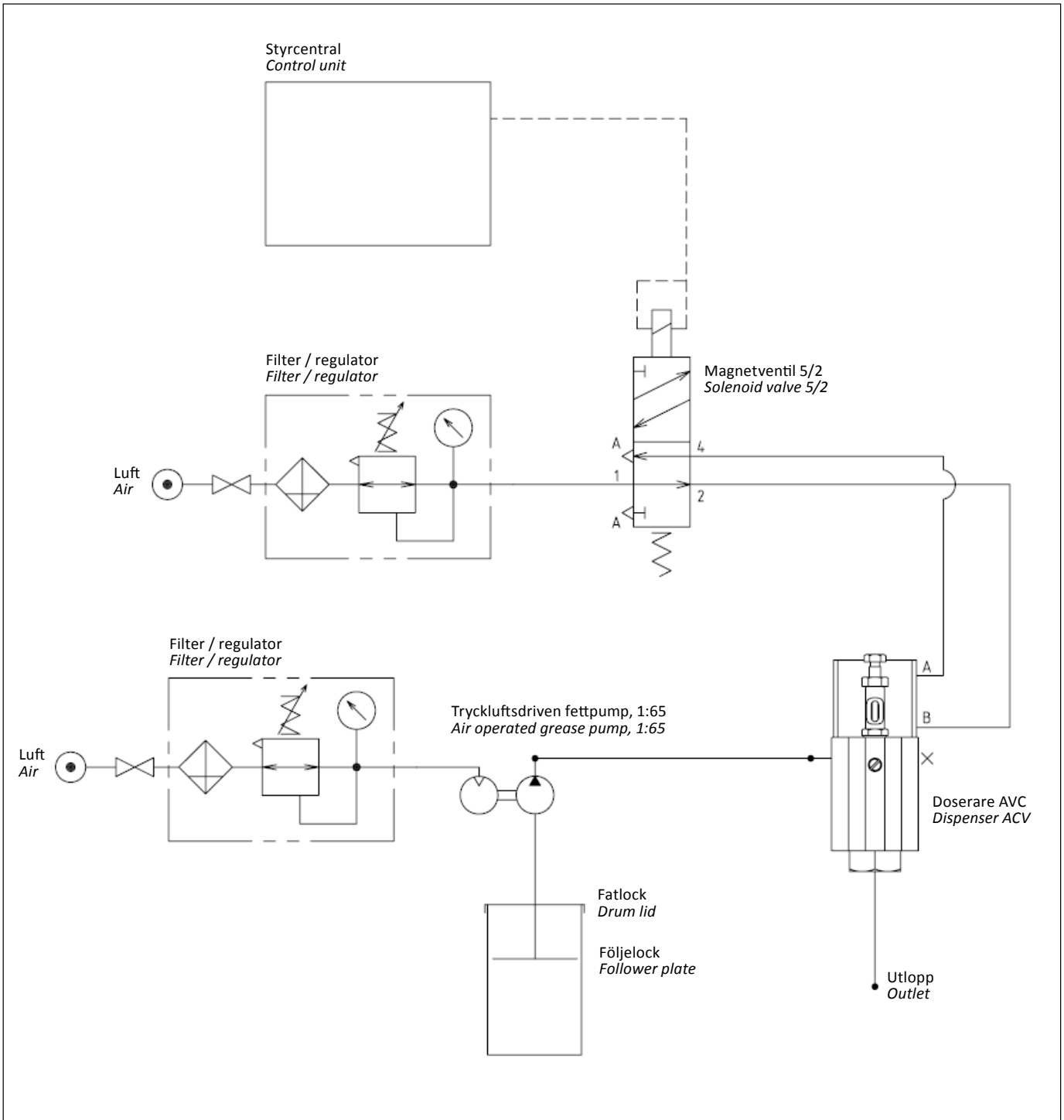
Adapter inv. ISO-G 3/8" - utv. ISO-G1/4"  
Adaptor ISO-G-3/8" - utv. ISO-G1/4"



	A	B	C	H max	Dragstångsats Tie bolt set
Antal doserare Qty. of dosers					<b>Art.nr.</b> <b>Art.No:</b>
2	141	94	82	104	<b>907034</b>
3	188	141	129	128	<b>907035</b>
4	235	188	176	176	<b>907036</b>

Kopplingschema för CVM

Circuit diagram for CVM



# Fettdosering

## ACV-doserare

ACV-doserarna är moduluppbyggda och tillverkas i tre storlekar; 001, 002 och 010. Modulerna monteras på en bottenplatta som finns i två utföranden - en gemensam platta för storlekarna 001 och 002 och en för storlek 010. Bottenplattan för storlek 001 och 002 finns med plats för 2 - 7 st doserare. Skall endast en doserare användas behövs ingen bottenplatta. Storlek 10:s bottenplatta finns med plats för 2, 3 eller 4 st doserare.

Doserarens hus är tillverkat av aluminium och är avsett att dosera olja och fett. För andra medier såsom bindemedel, tryckfärg och vatten - kontakta Assalub AB.



## ACV dispenser

The ACV dispenser is of modular design and is available in three sizes: 001, 002 and 010. The modules are assembled on a base plate.

The base plate is available in two configurations: one common base plate for the 001 and 002 size dispensers and one base plate for the 010 size.

The base plate for sizes 001 and 002 is available in different sizes - from two dispensers to seven. If only one dispenser is required, no base plate is needed.

The base plate for the 010 dispenser is available for 2, 3 or 4 dispensers.

The dispenser body is made of aluminium and is mainly intended for oils and greases. If other medias are to be dispensed, e.g. adhesives, paints, gels etc.

- please contact Assalub AB.

Typ	Type	ACV-001	ACV-002	ACV-010
Dosering cm <sup>3</sup> / slag	Dosage cm <sup>3</sup> / stroke	0.005-0.12	0.01-0.21	0.04-1.2
Min. lufttryck	Minimum air pressure	0.2 MPa / 29 psi		
Arbetsstryck, luft	Air operating pressure	0.2-0.7 MPa / 29-100 psi		
Arbetsstryck, media	Media operating pressure	Max 3 MPa / 435 psi		
Fett	Grease	NLGI 0-2		
Vikt, kg	Weight, kg	0.45	0.45	1.6
Art.nr.	Part Number:	906514	906515	906516

## Bottenplattor och täckplattor för ACV

## Base plates and cover plates for ACV

Antal doserare Number of dosers	Bottenplatta för / base plate for:		
	ACV-001	ACV-002	ACV-010
	Art.nr. Part Number:	Art.nr. Part Number:	Art.nr. Part Number:
2	906517	906517	906523
3	906518	906518	906524
4	906519	906519	906525
5	906520	906520	
6	906521	906521	
7	906522	906522	
Täckplatta / Cover plate	907037	907037	907038

## ACV-doserarens funktion

I viloläget (Fig. 1) är både pilotkolven och huvudkolven i sina övre lägen.

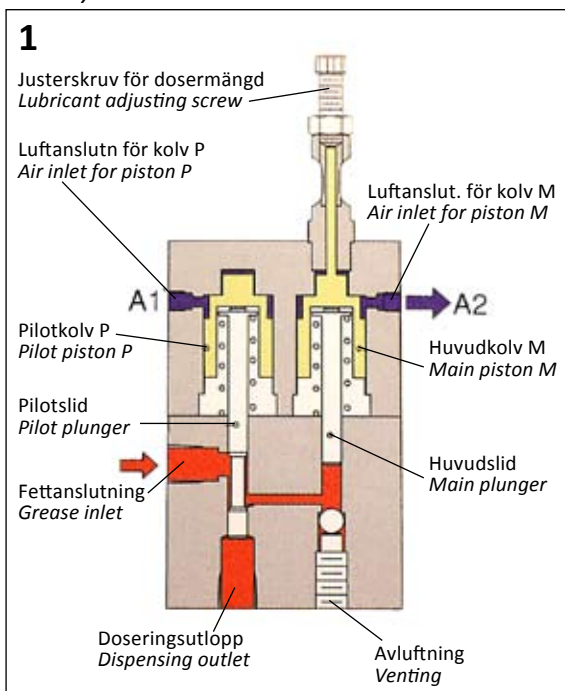
Vid dosering (Fig. 2) trycksätts pilotkolven varvid den öppnar förbindelsen mellan huvudkolvens kammare och doseringsutloppet. Därefter (Fig. 3) trycksätts huvudkolven som pressar huvudsliden nedåt och som doserar ut den mängd som finns i kammaren. När utdosering skett (Fig. 4), tryckavlastas pilotkolven, som återgår till sitt övre läge och det smörjmedel som finns kvar i doseringsutloppet sugts tillbaks in igen, vilket förhindrar efterdropp.

## Operation of the ACV dispenser

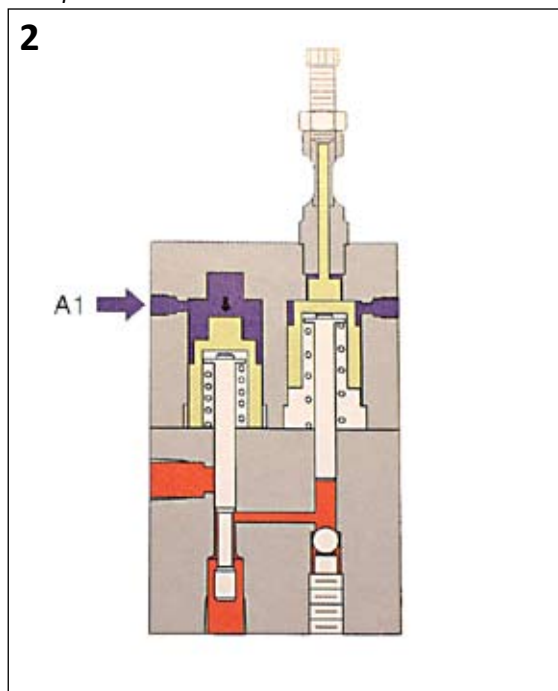
In the neutral position (Fig. 1) both the pilot piston and the main piston are in their upper positions.

When activating the dispenser (Fig. 2) the pilot piston is pressurized thus connecting the main plunger with the outlet. Now, the main piston is pressurized (Fig. 3), dispensing the volume in the cylinder under the piston. When the dispensing cycle is completed (Fig. 4), the pilot piston is released from pressure and moves upwards, sucking back a part of the lubricant from the outlet, which prevents uncontrolled dripping.

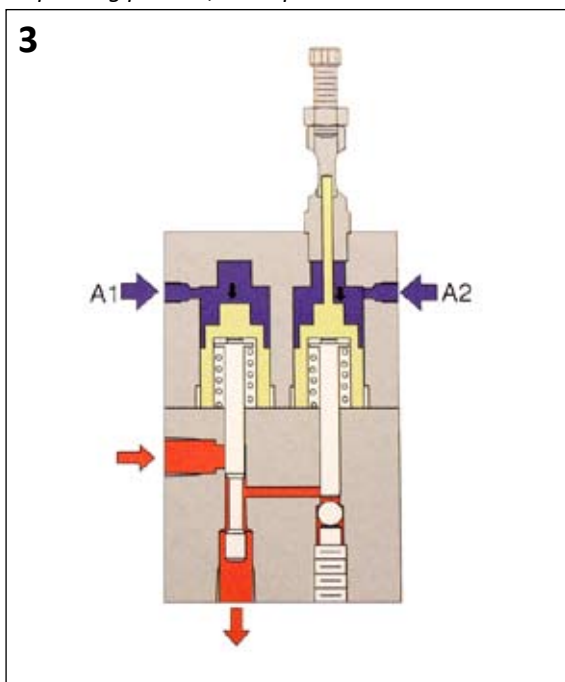
Viloläge  
Standby



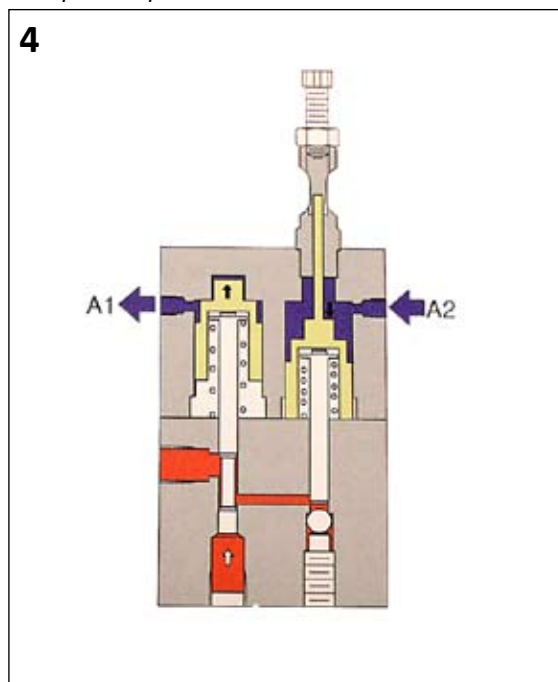
Styrkolv ner  
Pilot piston down



Doseringsfas, matarkolv ner  
Dispensing process, main piston down



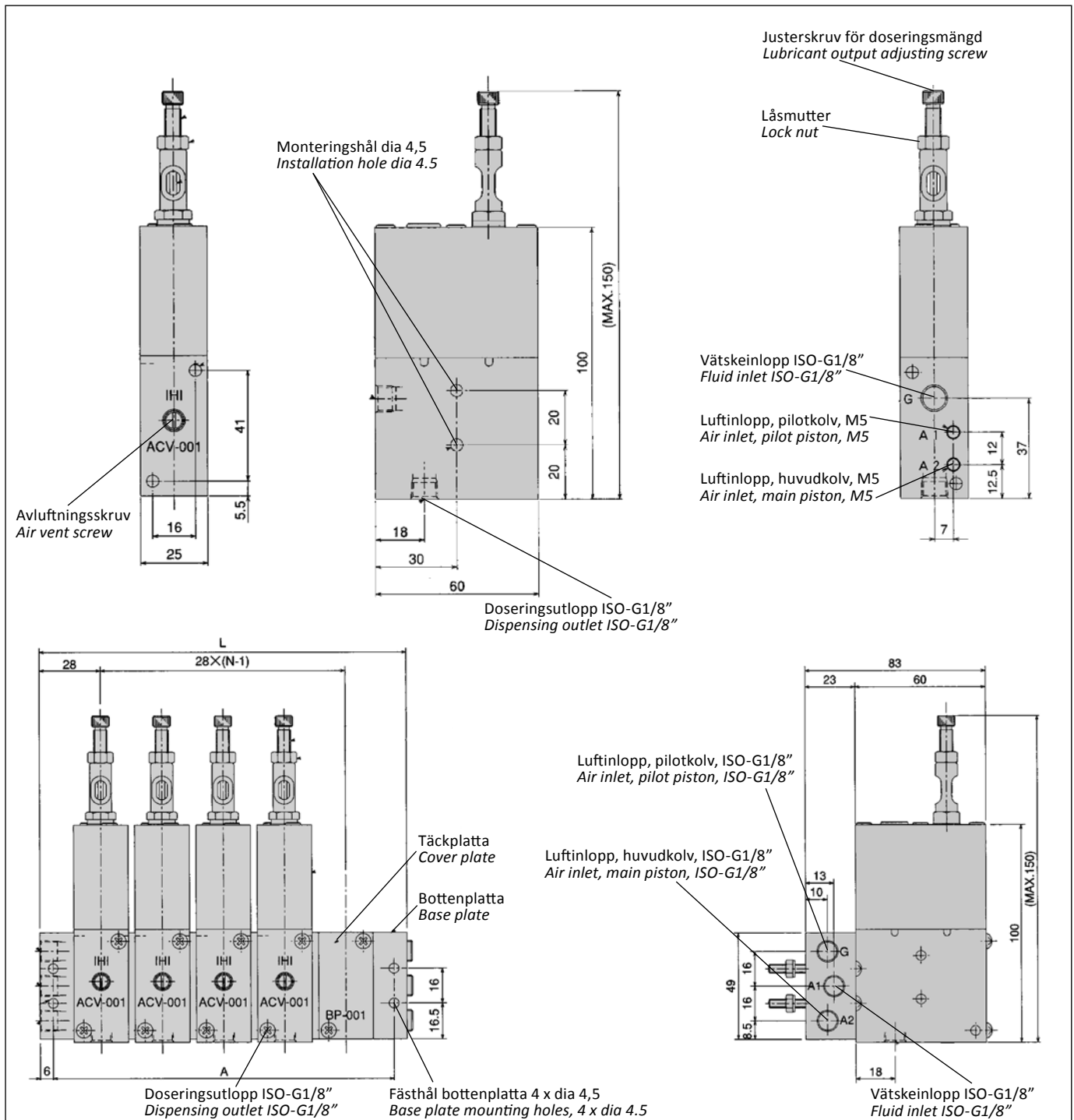
Styrkolv upp  
Pilot piston up



# Fettdosering

Mått för ACV 001 och 002, mm

Dimensions of ACV 001 and 002, mm



Måttabell, mm

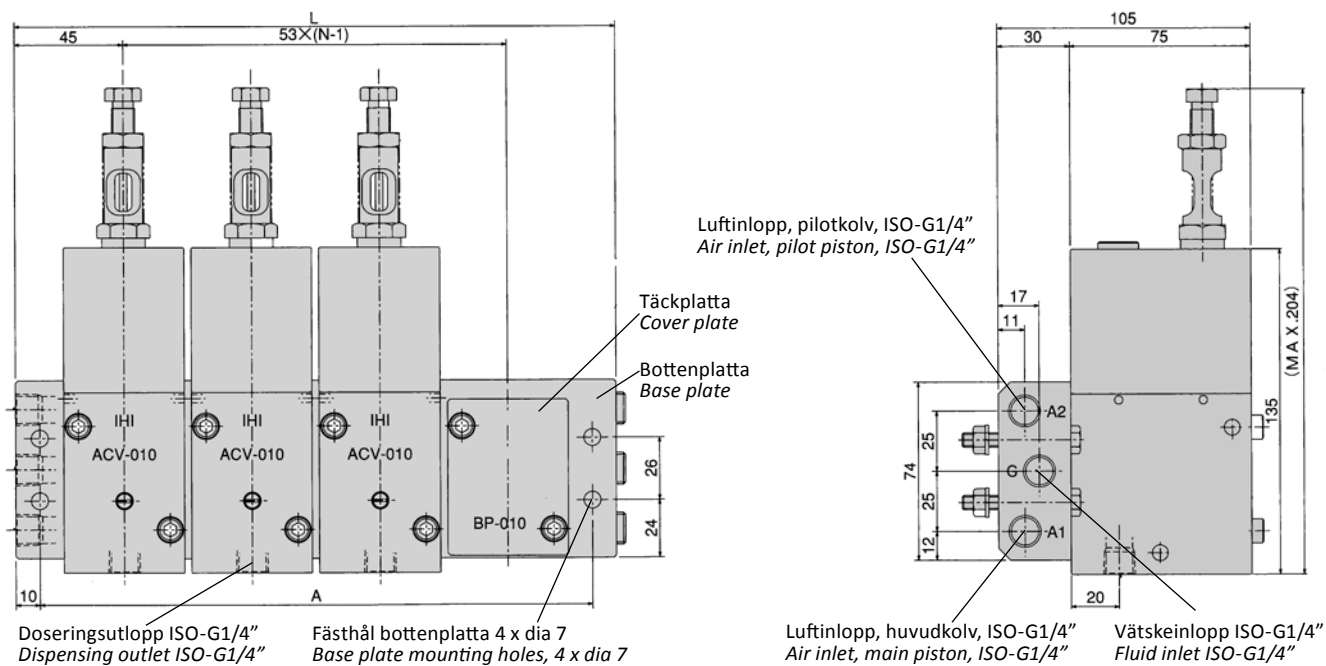
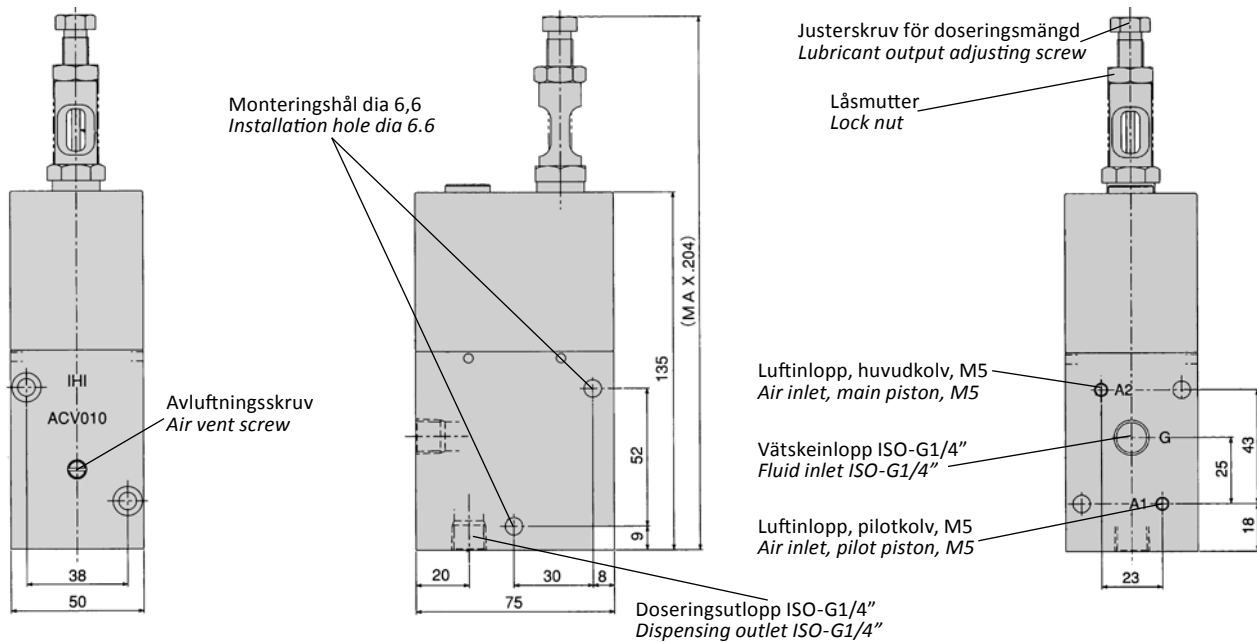
Dimensions, mm

Antal doserare, N Quantity of dosers, N	L	A	Vikt, kg Weight, kg
2	84	72	1.15
3	112	100	1.67
4	140	128	2.19
5	168	156	2.71
6	196	184	3.22
7	224	212	3.75



Mått för ACV 010, mm

Dimensions for ACV 010, mm

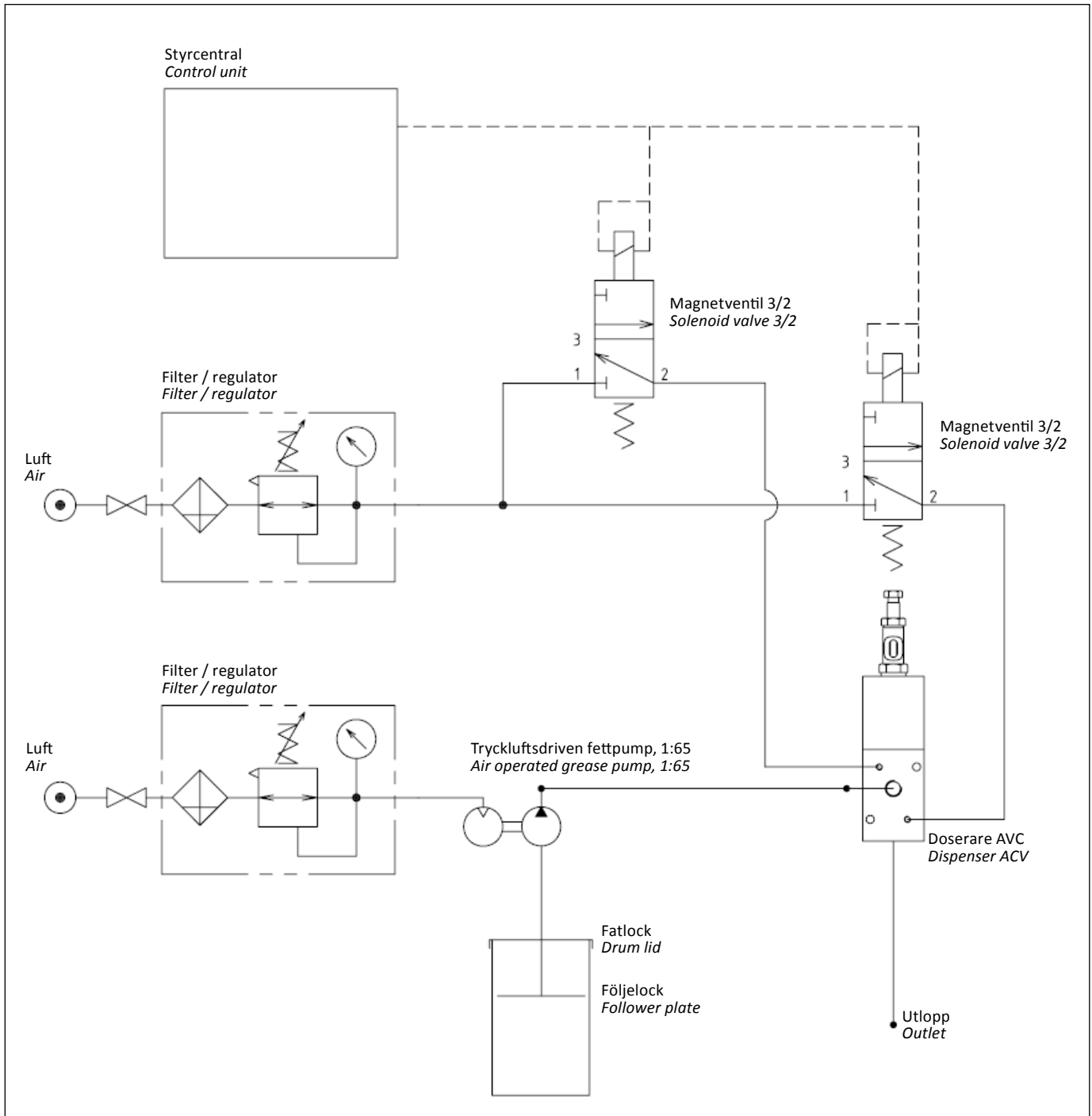


Måttabell, mm

Dimensions, mm

Antal doserare, N Quantity of dosers, N	L	A	Vikt, kg Weight, kg
2	143	123	3.5
3	196	176	5.2
4	249	229	6.9





## Tillbehör ACV och CVM

## Accessories ACV and CVM

### Magnetventil för CVM

**Funktion:** 5/2  
**Arbetstryck:** 0,2-1 MPa  
**Effektförbrukning:** 2,5 W  
**Skyddsklass:** IP65  
**Anslutningar:** ISO-G1/4"  
**Vikt:** 0,48 kg  
**Art.nr:** 907463

### Solenoid valve for CVM

**Function:** 5/2  
**Working pressure:** 0.2-1 MPa  
**Effect:** 2,5 W  
**Protection class:** IP65  
**Connections:** ISO-G1/4"  
**Weight:** 0.48 kg  
**Part Number:** 907463



### Magnetventil för ACV

**Funktion:** 3/2  
**Max tryck:** 1 MPa / 145 psi  
**Spänning:** 24 V DC  
**Anslutning:** ISO-G1/4"  
**Vikt:** 0,33 kg  
**Art.nr:** 906299

### Solenoid valve for ACV

**Function:** 3/2  
**Maximum pressure:** 1 MPa / 145 psi  
**Voltage:** 24 V DC  
**Connection:** ISO-G1/4"  
**Weight:** 0,33 kg  
**Part Number:** 906299



### Filter/tryckregulator

**För luft.**  
**Inklusive manometer.**  
**Inklusive vattenavskiljare.**  
**Anslutning:** Inv. ISO-G1/4"  
**Max primärtryck:** 1 MPa / 145 psi  
**Sekundärtryckområde:** 0-1,0 MPa  
**Flöde:** 19,9 NI/s  
**Vikt:** 0,35 kg  
**Art.nr:** 0230448

### Air filter / pressure regulator

**For air.**  
**Including manometer.**  
**Including water separator.**  
**Connection:** ISO-G1/4 female  
**Max inlet pressure:** 1 MPa / 145 psi  
**Outlet pressure range:** 0-1.0 MPa  
**Flow:** 19.9 NI/s  
**Weight:** 0.35 kg  
**Part Number:** 0230448



## Fettpumpar

## Grease pumps

Pumptyp	16-20 kg hink 16-20 kg keg	1/4-fat 1/4-drum	1/1-fat 1/1-drum	Pump type
1:65 med fettretur 1:6	<b>0102095</b> -	<b>0102094</b> <b>0102100</b>	<b>0102093</b> <b>0102100</b>	1:65 w. grease return 1:6
Fatlock Följelock	<b>0102019</b> <b>0102202</b>	<b>0102111</b> <b>0102142</b>	<b>0102110</b> <b>0102116</b>	Drum lid Follower plate

Se sid 12 för mer info om pumparna.

See page 12 for more information on the pumps.

