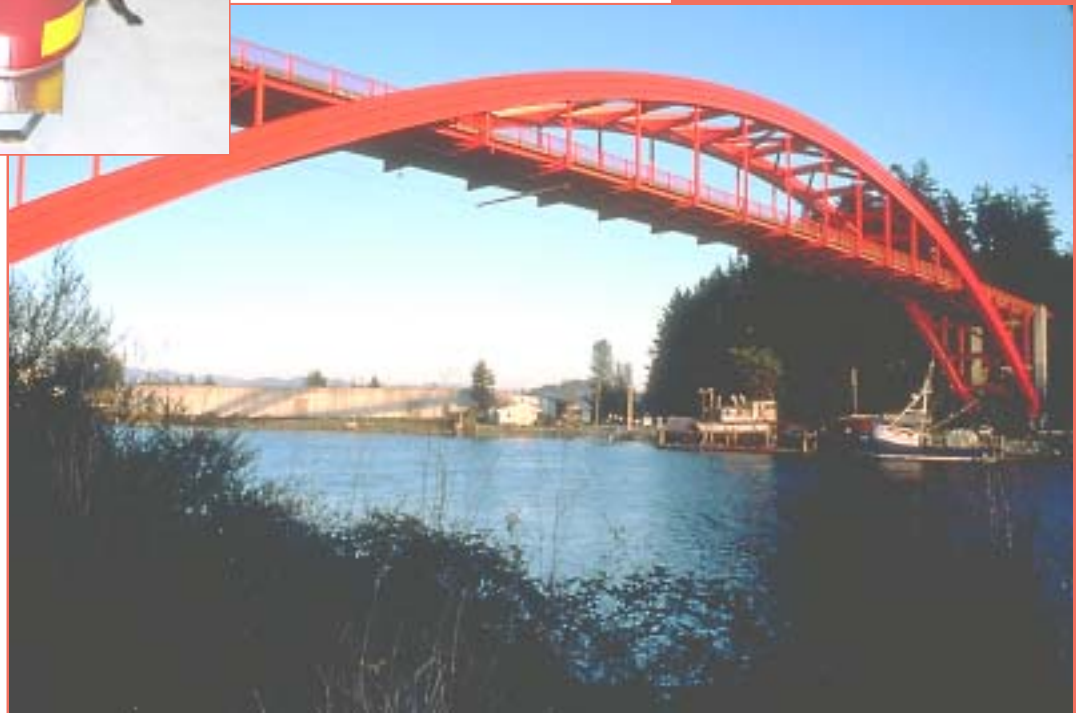




Fetthantering

Grease Handling





Hävstångspump

För fett i lös vikt eller för 400 g patron. För påfyllning av fett kan hävstångspumpen anslutas till en påfyllningspump. Se påfyllningspump, art.nr. 0102124.

Mängd/pumps slag: 1,35 g
Fett tryck: 6,9 MPa
Vikt: 1,7 kg
Art.nr: 0904932

Hand grease gun

For bulk grease or 400 g cartridge. Rechargeable with bulk grease by means of a filling pump, see filling pump Art.No. 0102124.

Quantity/stroke: 1.35 g
Grease capacity: 6.9 MPa
Weight: 1.7 kg
Art.No: 0904932



Hävstångspump med fettmätare

Samma hävstångspump som ovan, men utrustad med en digital fettmätare. För mer info om fettmätaren, se art.nr. 0102235 på sid 65.

Vikt: 2,8 kg
Hävstångspump: Art.nr: 0904932
Fettmätare: Art.nr: 0102235
Utloppsror: Art.nr: 0064236

Hand grease gun with grease meter

The same hand grease gun as above, but equipped with a grease meter. For more information on the grease meter, see Art.No. 0102235 on page 65.

Weight: 2.8 kg
Hand grease gun: Art.No: 0904932
Grease meter: Art.No: 0102235
Outlet pipe: Art.No: 0064236



Tryckluftdriven fett pump

För fett i lösvikt eller för 400 g patron. Fettpumpen gör ett slag när man trycker in avtryckaren.

Mängd/pumps slag: 1,35 g
Tryckförstärkning: 1:60
Max lufttryck: 1,0 MPa
Luftanslutning: Inv. ISO-G1/8
Vikt: 1,8 kg
Art.nr: 0904895

Air-operated grease gun

For bulk grease or 400 g cartridge. The gun makes one stroke per trigger action.

Quantity/stroke: 1.35 g
Pressure ratio: 1:60
Max air pressure: 1.0 MPa
Air connection: ISO-G1/8 female
Weight: 1.8 kg
Art.No: 0904895



Påfyllnadsutrustning för handsprutor

För montage på fett pump. Inklusive slang 1,5 m, avstängningsventil, fettfilter, fäste för montage på fatlock alt. vägg, och påfyllningskoppling (hona + hane).

Fettinlopp: Inv. ISO-G1/4
Vikt: 3,5 kg
OBS! Pumpen och hävstångspumpen på bilden ingår ej i denna utrustning.
Art.nr: 0102386

Recharging equipment for hand grease guns

For mounting on grease pump. Including hose 1,5 m, shut-off valve, grease filter, bracket for mounting on drum lid or on wall, and recharging nipple.

Grease inlet: ISO-G1/4 female
Weight: 3.5 kg
NOTE! The pump and the hand grease gun on the picture is not included in this kit.
Art.No: 0102386



Fettfilter

För påfyllningssystem m.m.

Anslutningar
In- och utlopp: Inv. ISO-G1/4
Filtrering: 250 µ
Vikt: 1 kg
Art.nr: 101798

Grease filter

For grease filling systems

Connections
in- and outlet: ISO-G1/4 female
Filter: 250 µ
Weight: 1 kg
Art.No: 101798

Påfyllningsnippel till hävstångspumpar

Anslutning: Utv. ISO-R1/8
 Nippel Ø: 9 mm, med tätning
 Vikt: 0,04 kg
 Art.nr: 0905056

Recharging nipple for grease guns

Connection: ISO-R1/8 male
 Nipple dia: 9 mm, with sealing
 Weight: 0.04 kg
 Art.No: 0905056

**Påfyllningsnippel till hävstångspumpar**

Anslutning: Utv. ISO-R1/8
 Nippel Ø: 15 mm, konisk
 Vikt: 0,06 kg
 Art.nr: 0904919

Recharging nipple for grease guns

Connection: ISO-R1/8 male
 Nipple dia: 15 mm, tapered
 Weight: 0.06 kg
 Art.No: 0904919

**Lagerpåfyllare för fett**

Lämplig för lager upp till diameter 175 mm.
 Påfyllaren ansluts till påfyllningspumpen,
 art.nr. 0102124 eller 0102123, se nästa
 sida.
 Vikt: 1,1 kg
 Art.nr: 0102125

Bearing charger for grease

Suitable for up to dia. 175 mm bearings. To
 be used together with filling pump, Art.No.
 0102124 or 0102123, see next page.
 Weight: 1.1 kg
 Art.No: 0102125

**Smörjpunktstryckmätare**

För anslutning mellan smörjspruta och
 smörjpunkt för att mäta smörjpunktens
 mottryck (kontroll av täppta smörjpunkter):
 Tryckområde: 0-31,5 MPa
 Vikt: 0,2 kg
 Art.nr: 0102347

Lubrication point pressure tester

To be connected between the grease gun
 and the lubrication point, for measuring the
 back pressure. (control of obstructed
 lubrication points).
 Pressure area: 0-31.5 MPa (0-315 bar)
 Weight: 0.2 kg
 Art.No: 0102347





Handpump för fett till hinkar, 1/4-fat och 1/1-fat.

Inkl. 2" fatförskrivning för montering i fatlock. Pumpen kan tryckavlastas genom att hävstångsarmen förs upp till sitt översta läge vilket underlättar när man skall ta bort eller ansluta snabbkopplingar.

Pumprör: Ø 35 mm
Mängd fett/pumpslag: 27-40 g
Utlopp: Inv. ISO-G1/2
Ingående material: Förzinkat stål och mässing

Tätningar: Nitrilgummi

För hink: Art.nr: 0102171

Rörets längd: 470 mm Vikt: 2,9 kg

För 1/4-fat: Art.nr: 0102172

Rörets längd: 720 mm Vikt: 3,6 kg

För 1/1-fat: Art.nr: 0102173

Rörets längd: 920 mm Vikt: 4,2 kg

Manual grease pump for pails, 1/4-drum and 1/1-drum.

With 2" drum bung fitting for mounting in drum lid. Raising the lever to its outmost upper position relieves the pressure which makes it easy to connect and disconnect quick couplings.

Pump tube: Dia. 35 mm
Quantity/stroke: 27-40 g
Outlet connection: Inv. ISO-G1/2
Materials: Zinc-plated steel and brass

Sealings: Nitrile rubber

For pail: Art.No: 0102171

Tube length: 470 mm Weight: 2.9 kg

For 1/4-drum: Art.No: 0102172

Tube length: 720 mm Weight: 3.6 kg

For 1/1-drum: Art.No: 0102173

Tube length: 920 mm Weight: 4.2 kg



Påfyllningspump för fett till hävstångspumpar och lagerpåfyllare.

Komplett med fatlock för 16-25 kg hink eller 1/4-fat, fatförskrivning, utloppsrör och nippel. Pumpen kan tryckavlastas genom att hävstångsarmen förs upp till sitt översta läge.

Pumprör: Ø 35 mm
Mängd fett/pumpslag: 27-40 g
Ingående material: Förzinkat stål och mässing

Tätningar: Nitrilgummi

För hink: Art.nr: 0102124

Rörets längd: 470 mm Vikt: 5,2 kg

För 1/4-fat: Art.nr: 0102123

Rörets längd: 720 mm Vikt: 6,6 kg

Filling pump for lever guns and bearing chargers.

Complete with lid for 16-25 kg pail or 1/4-drum, drum bung fitting, delivery pipe and nipple. Raising the lever to its outmost upper position relieves the pressure.

Pump tube: Dia. 35 mm
Quantity/stroke: 27-40 g
Materials: Zinc-plated steel and brass

Sealings: Nitrile rubber

For pail: Art.No: 0102124

Tube length: 470 mm Weight: 5.2 kg

For 1/4-drum: Art.No: 0102123

Tube length: 720 mm Weight: 6.6 kg



Handpump för fett till hinkar. "Väl tömt".

Urustad med ett speciellt följelock som tömmer hinken helt. Komplett med fatlock, följelock och utloppsslang med 1/4" snabbkoppling. Övriga data, se handpump art.nr. 0102171-0102173.

Vikt: 6,9 kg
Art.nr: 0102270

Manual grease pump for pails, "well-emptied".

Equipped with a special follower plate for complete emptying. Complete with lid, follower plate and delivery hose with 1/4" quick connector. Other data, please see Manual grease pump, Art.No. 0102171-0102173.

Weight: 6.9 kg
Art.No: 0102270

Påfyllningspump för 16-25 kg hinkar

Komplett med fatlock för hink och 2 meter utlopps slang med 1/4" snabbkoppling.

Vikt: 6 kg

Art.nr: 101518

Filling pump for 16-25 kg pail

Complete with drum lid for pail and 2 meter delivery hose with 1/4" nipple.

Weight: 6 kg

Art.No: 101518



Exempel på lastbilsverkstad där Assalub installerat servicepelare och all smörj-
utrustning.

*A lorry garage where Assalub has supplied
and installed service pillars and all lubrication
equipment.*



Batteridrivnen fettpistol med fettmätare

Kraftfull batteridrivnen fettpistol med fettmätare som är enkel att använda och som gör det lätt att smörja de smörjpunkter där det inte finns tillgång till luft- eller eluttag. Fettmätaren visar tydligt och exakt i cm³ hur mycket fett du tillfört lagret. Fettpistolens behållare, som har en låsbar följekolv, är avsedd för 400 grams fettpatroner eller för fett i lös vikt som enkelt kan fyllas på med t.ex. påfyllningsutrustning 0102386 (se sid 50) eller med handpump 0102124 (se sid 52). Ett fulladdat batteri räcker för att tömma tre stycken fettpatroner (1,3 kg). Fettpistolens levereras komplett med mätare, utloppsslang (0,5 m), batteri, batteriladdare och väska.

Max tryck: 42 MPa
Laddningstid: 1 tim
Spänning: 12 V
Utloppsgänga: ISO-G1/8

Komplett fettpistol:

Art.nr: 0102371
Vikt: 8,5 kg

Fettpistol som ovan men utan mätare:

Art.nr: 906646
Vikt: 7,5 kg

Extra batteri, 12V:

Art.nr: 906676
Vikt: 0,6 kg

Extra Batteriladdare:

Art.nr: 906677
Vikt: 1,7 kg

Extra Väska:

Art.nr: 906678
Vikt: 2,8 kg

Rechargeable grease gun with grease meter

Powerfull rechargeable grease gun with grease meter which is very easy to use. Makes the greasing job easy even without access to electricity or compressed air supply. The gun incorporates a grease meter, which clearly and exactly shows how much grease you feed into the bearing. The container is designed for 400 g cartridges or bulk grease, which can be filled with for example recharging equipment 0102386 (see page 50) or with handpump 0102124 (see page 52). A fully charged battery is good for emptying 3 cartridges (1,3 kg). The rechargeable grease gun is delivered with grease meter, delivery hose (0.5 m), battery, battery charger and a case.

Max pressure: 42 MPa
Charging time: 1 hour
Voltage: 12 V
Outlet threads: ISO-G1/8

Complete grease gun:

Art.No: 0102371
Weight: 8.5 kg

Grease gun as above, but without grease meter:

Art.No: 906646
Weight: 7.5 kg

Extra battery:

Art.No: 906676
Weight: 0.6 kg

Extra Battery charger:

Art.No: 906677
Weight: 1.7 kg

Extra Case:

Art.No: 906678
Weight: 2.8 kg



Batteridrivnen fettpistol med fettmätare och bärsle

Krafffull batteridrivnen fettpistol som gör det lätt att smörja de smörjpunkter där det inte finns tillgång till luft- eller eluttag. Fettpistolen har en fettmätare som tydligt och exakt i cm³ visar hur mycket fett som tillförts lagret. En bärsle gör fettpistolen enkel och bekväm att använda. Fettpistolen levereras komplett med digital fettmätare, 1,3 kg behållare, 800 mm utloppsslang med koppling, bärsle, batteri och batteriladdare.

Fettsprutan fylls på med t.ex. påfyllningsutrustning 0102386 (se sid 50) eller med handpump 0102124 (se sid 52).

Ett fulladdat batteri räcker för att tömma cirka 1,3 kg fett.

Max tryck: 42 MPa
Spänning: 12 V
Laddningstid: 1 tim

Art.nr: 0102382
Vikt: 6,0 kg

Tillbehör:
Extra batteri, 12 V
Art.nr: 906676
Vikt: 0,6 kg
Extra batteriladdare
Art.nr: 906677
Vikt: 1,7 kg

Cordless rechargeable grease gun with grease meter and harness

Powerfull cordless rechargeable grease gun - makes the greasing job easy even without access to electric or compressed air supply. The gun incorporates a grease meter, which clearly and exactly shows how much grease you feed to the bearing. The harness makes the grease gun easy and convenient to use.

The cordless rechargeable grease gun is delivered with grease meter, 1.3 kg (2.8 lb) container, 800 mm outlet hose with coupling, harness, power pack and charger.

The gun is replenished with for example recharging equipment 0102386 (see page 50) or with handpump 0102124 (see page 52).

A fully charged battery is good for pumping of 1.3 kg (2.8 lb) grease.

Max pressure: 42 MPa
Voltage: 12 V
Charging time: 1 hour

Art.No: 0102382
Weight: 6.0 kg

Accessories:
Extra power pack, 12V
Art.No: 906676
Weight: 0.6 kg (1.3 lb)
Extra charger:
Art.No: 906677
Weight: 1.7 kg (3.7 lb)

Luftdrivna pumpar för fett

Fettpumpar med tryckförstärkning 1:6 används för pumpning av fett från ett kärl till ett annat närliggande kärl. Fettpumpar med tryckförstärkning 1:50 används för pumpning av fett korta sträckor och är lämpliga att användas på t.ex. transportabla aggregat. Fettpumpar med tryckförstärkning 1:65 används för pumpning av fett från t.ex. ett pumprum till en arbetsplats via ett rörsystem, slangupprullare och ventilhandtag. 1:65-pumpar kan även vara lämplig på transportabla aggregat då stora lager ska smörjas.

Air-operated pumps for grease

Ratio 1:6 pumps are suitable for transfer of grease from one vessel to another nearby vessel. Ratio 1:50 pumps are recommended for short distance pumping of grease and are also suitable with mobile greasing units. Ratio 1:65 pumps are recommended for long distance pumping of grease from e.g. a shop store pump room to the work places via a tubing system, hose reels and end-of-line delivery valves. The 1:65 ratio pumps are also suitable for mobile greasing units for lubrication of large bearings.



Tryckluftdriven överföringspump, tryckförstärkning 1:6

För fett, inkl. 2" fatförskruvning för montering i fatlock.

Kapacitet:	Ca 11 kg/min
Luftryck min-max:	0,3-1,0 MPa
Fettryck vid 0,8 MPa:	4,8 MPa
Fettutlopp:	Inv. ISO-G3/4
Luftanslutning:	Inv. ISO-G1/4
Pumprör:	Ø 50 mm L=960 mm
Total höjd:	1440 mm
Vikt:	9,8 kg
Ingående material:	Eloxerad aluminium, stål, rostfritt stål, mässing och plast
Tätningar:	Nitrilgummi
Art.nr:	0102100

Air-operated transfer pump, ratio 1:6, for grease

With 2" drum bung fitting for mounting in drum lid.

Capacity:	Approx. 11 kg/min
Air pressure min-max:	0,3-1,0 MPa (3-10 bar)
Grease pressure:	4,8 MPa (48 bar) at 0,8 MPa air pressure
Grease connection:	ISO-G3/4 female
Air connection:	ISO-G1/4 female
Pump tube:	Dia. 50 mm L=960 mm
Total height:	1440 mm
Weight:	9,8 kg
Materials:	Anodized aluminium, steel, stainless steel, brass and plastic
Sealings:	Nitril rubber
Art.No:	0102100

Tänk på vår miljö, slösa inte med smörjmedel! Använd Assalubs miljöanpassade produkter för smörjmedelshandtering!

Protect the environment, don't be wasteful with lubricants. Use Assalub's environmental-friendly equipment for handling of lubricants!



Tryckluftdriven överföringspump, tryckförstärkning 1:26

Lämplig att använda vid överföring av fett där mottrycket kräver en kraftig pump. Kolvpumpen är försedd med fatförskrivning 2" för montering i fatlock.

(Denna pump är i första hand avsedd för sprutning av rostskyddsmedel, se kapitel 4.)

Kapacitet:	2,5 l/min
Luftryck min-max:	0,3 - 1,0 MPa
Utloppstryck:	20,8 MPa vid 0,8 MPa luftryck
Pumputlopp:	Utv. ISO-G1/4
Luftanslutning:	Inv. ISO-G1/4
Pumprör:	Ø 50 mm
Ingående material:	Eloxerad aluminium, stål, rostfritt stål, mässing och plast.
Tätningar:	Nitrilgummi och viton

Pump för 16-20 kg hink	Art.nr: 0102330
Total höjd:	798 mm
Vikt:	8,5 kg

Pump för 1/4-fat	Art.nr: 0102331
Total höjd:	1113 mm
Vikt:	10,0 kg
(1/4-fats pumpen är ej med på bilden)	

Pump för 1/1-fat	Art.nr: 0102332
Total höjd:	1300 mm
Vikt:	11,0 kg

Air-operated transfer pump, ratio 1:26

Suitable for transferring of grease when the back pressure makes it necessary with a powerful pump. The pump is supplied with a 2" drum bung fitting.

(This pump is originally designed for pumping of rust-preventives, see chapter four.)

Capacity:	2.5 l/min
Air pressure range:	0.3 - 1.0 MPa (3-10 bar)
Delivery pressure:	20.8 MPa (208 bar) at 0.8 MPa air pressure
Outlet connection:	ISO-G1/4 male
Air connection:	ISO-G1/4 female
Pump tube diameter:	Dia. 50 mm
Materials:	Anodized aluminium, steel, stainless steel, brass and plastic.
Sealings:	Nitrile rubber and viton

Pump for 16-20 kg pail	Art.No: 0102330
Total height:	798 mm
Weight:	8.5 kg

Pump for 1/4-drum	Art.No: 0102331
Total height:	1113 mm
Weight:	10.0 kg

(The pump for 1/4-drum is not included in the picture!)

Pump for 1/1-drum	Art.No: 0102332
Total height:	1300 mm
Weight:	11.0 kg



Tryckluftdriven fettpump, tryckförstärkning 1:50

För hink, 1/4-fat eller 1/1-fat.

Inklusive 2" fatförskruvning för montering i fatlock

Kapacitet:	500 g/min
Luftryck min-max:	0,3 - 0,1 MPa
Luftförbrukning:	Se sid 82
Fettryck vid 0,8 MPa:	40 MPa
Fettutlopp:	Utv. ISO-G1/4
Luftanslutning:	Inv. ISO-G1/4
Pumprör:	Ø 32 mm
Ingående material:	Eloxerad aluminium, härdad och rostfritt stål, mässing, plast.
Tätningar:	Nitrilgummi

Pump för 16-20 kg hink: Art.nr: 0102176

Total höjd:	687 mm
Pumprör:	L=400 mm
Vikt:	5,0 kg

Pump för 1/4-fat: Art.nr: 0102177

Total höjd:	1002 mm
Pumprör:	L=700 mm
Vikt:	6,5 kg

Pump för 1/1-fat: Art.nr: 0102178

Total höjd:	1192 mm
Pumprör:	L=890 mm
Vikt:	7,5 kg

Air-operated grease pump, ratio 1:50

For pail, 1/4-drum or 1/1-drum.

With 2" drum bung fitting for drum lid mounting.

Capacity:	500 g/min
Air pressure, min-max:	0.3 - 1.0 MPa (3-10 bar)
Air consumption:	See page 82
Grease pressure:	40 MPa (400 bar) at 0.8 MPa air pressure
Grease connection:	ISO-G1/4 male
Air connection:	ISO-G1/4 female
Pump tube:	Dia. 32 mm
Materials:	Anodized aluminium, steel, stainless steel, brass and plastic
Sealings:	Nitrile rubber

For 16-20 kg pail Art.No: 0102176

Height, total:	687 mm
Pump tube:	L=400 mm
Weight:	5.0 kg

For 1/4-drum Art.No: 0102177

Height, total:	1002 mm
Pump tube:	L=700 mm
Weight:	6.5

For 1/1-drum: Art.No: 0102178

Height, total:	1192 mm
Pump tube:	L=890 mm
Weight:	7.5kg



Tryckluftdriven fettpump, tryckförstärkning 1:65

För hink, 1/4-fat eller 1/1-fat.

Inklusive 2" fatförskruvning för montering i fatlock. Pumpen är försedd med inbyggd fettretur och kan därför även användas i automatiska smörjsystem av tvåledartyp hos pappers-, cellulosa-, gruv-, stål- och kraftindustrin. Fettpumpen kan utrustas med vårt speciella följelock som tömmer hink och fat så gott som helt. Se även nästa sida.

Kapacitet:	1200 g/min
Lufttryck min-max:	0,3 - 1,0 MPa
Luftförbrukning:	Se sidan 82
Fetttryck vid 0,8 MPa:	52 MPa
Fettutlopp:	Utv. ISO-G1/2, rörlig
Fettretur:	Pluggad koppling för rör Ø 12 mm
Luftanslutning:	Inv. ISO-G1/4
Pumprör:	Ø 50 mm
Ingående material:	Eloxerad aluminium, härdad och rostfritt stål, mässing och plast.
Tätningar:	Nitrilgummi

Pump för 16-20 kg hink: Art.nr: 0102095

Total höjd:	800 mm
Pumprör:	L=400 mm
Vikt:	9,0 kg

Pump för 1/4-fat: Art.nr: 0102094

Total höjd:	1115 mm
Pumprör:	L=700 mm
Vikt:	11,5 kg

Pump för 1/1-fat: Art.nr: 0102093

Total höjd:	1305 mm
Pumprör:	L=890 mm
Vikt:	13,0 kg

Air-operated grease pump, ratio 1:65

For pail, 1/4-drum or 1/1-drum.

With drum bung fitting for lid mounting. The pump therefore also is equipped with a built-in return grease pipe and suitable for use with automatic centralized dualline lubrication systems which are common in e.g. paper, pulp, steel and cement mills, mines and power stations etc. The grease pump can be equipped with a special follower plate for complete emptying. See also next page.

Capacity:	1200 g/min
Air pressure, min-max:	0.3 - 1.0 MPa (3-10 bar)
Air consumption:	See page 82
Grease pressure:	52 MPa (520 bar) at 0.8 MPa air pressure
Grease supply outlet:	ISO-G1/4 male, movable
Grease return inlet:	Plugged tube fitting for dia. 12 mm
Air connection:	ISO-G1/4 female
Pump tube:	Dia. 50 mm
Materials:	Anodized aluminium, tempered and stainless steel, brass and plastic

Sealings: Nitrile rubber

For 16-20 kg pail: Art.No: 0102095

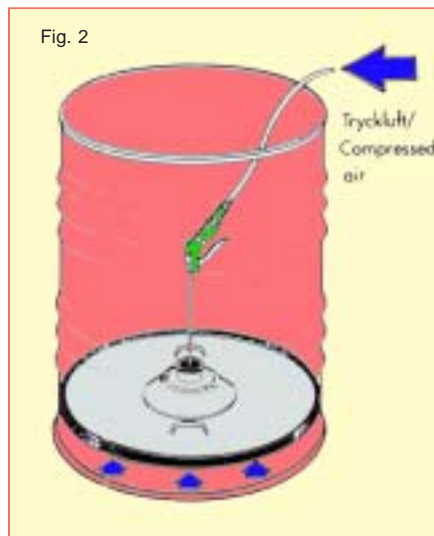
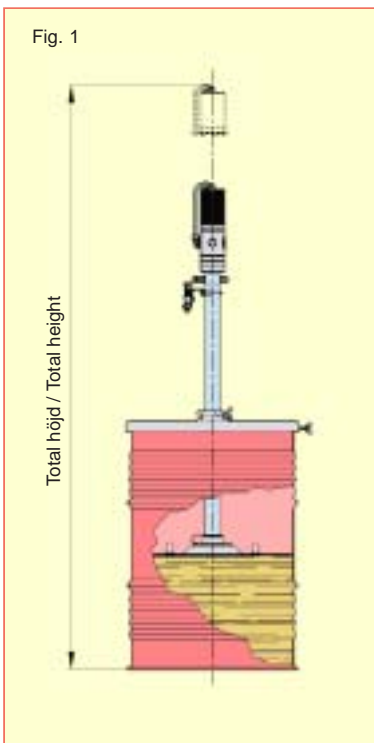
Height, total:	800 mm
Pump tube:	L=400 mm
Weight:	9.0 kg

For 1/4-drum: Art.No: 0102094

Height, total:	1115 mm
Pump tube:	L=700 mm
Weight:	11.5 kg

For 1/1-drum: Art.No: 0102093

Height, total:	1305 mm
Pump tube:	L=890 mm
Weight:	13.0 kg



Total höjd för ett fullt fat:
 1/4-fat: 1800 mm
 1/1-fat: 2200 mm
 Overall height for pump and a filled drum:
 1/4-drum: 1800 mm
 1/1-drum: 2200 mm

Vårt miljövänliga pumpkoncept

Att tömma ett fettfat med en konventionell fatpump med följelock är inte möjligt. Normalt är att 5-30 kg fett blir kvar i fatet eftersom pumpen inte förmår att suga upp det sista. Till skillnad från andra pumpar monteras ASSALUBs fatpump ovanpå följelocket och följer med detta ned allteftersom fettnivån sjunker i fatet. Se fig. 1. Pumpens tyngd och luftmotorns vibrationer i kombination med det vakuum som uppstår under följelocket gör att detta förhindras fastna eller hänga upp sig. Med vårt miljövänliga pumpkoncept är det möjligt att tömma ett fat så gott som helt. När fatet är tömt sitter följelocket dikt mot fettfatets botten och lossas med hjälp av tryckluft. Se fig. 2.

Fördelar:

- Endast något kilo spill av fett
- Sparar fett och pengar
- Ingen destruktionskostnad
- Säker funktion
- Lätt att på avstånd se fettnivån i fatet

Our environmental-friendly concept

It is impossible to empty a grease drum completely by means of a conventional pump with follower plate. It is normal for 5-30 kg to be left in the drum because the pump is not able to suck up the last of the grease. In contrast to other pumps, ASSALUBs drum mounted pumps are fitted on top of the follower plate and descends with it as the grease level falls in the drum. See fig. 1. The weight and the vibrations caused by the pump, in combination with the vacuum that arises under the follower plate prevent the plate from sticking. With this environmental-friendly pump concept it is possible to empty a drum almost completely. When the drum is empty, the follower plate rests hard against the bottom of the drum and must be released by means of compressed air. See fig. 2.

Advantages:

- Saves grease and money
- A pound or less of grease is wasted
- Easy to see grease level in drum at a distance
- No destruction costs
- Reliable operation

Pumptyp	16-20 kg hink 16-20 kg keg	1/4-fat 1/4-drum	1/1-fat 1/1-drum	Pump Type
1:65 med fettretur 1:6	0102095 -	0102094 0102100	0102093 0102100	1:65 with grease return 1:6
Fatlock Följelock	0102019 0102202	0102111 0102142	0102110 0102116	Drum lid Follower Plate



Elmotordriven fettpump för montering i fatlock.

Fettpumpen drivs av en elmotor, som via en snäckväxel ger högtryckskolven dess pump Rörelser. En tryckvakt känner av mottrycket och slår av elmotorn när t.ex. ventilhandtaget stängs. Pumpen startar automatiskt när ventilhandtaget öppnas igen. Den eldrivna pumpen används lämpligen där tillgång till tryckluft saknas.

Vid beställning måste artikelnummer anges för önskad pumpmodell, och för styrenhet och elmotor.

Kapacitet: 150 g/min vid 1400 rpm
 Fettryck: 35 MPa
 Fettutlopp: Utv. ISO-G1/4
 Pumprör: Ø 35 mm
 Elmotor: 3-fas 220/380V 50Hz 0,37 kW 1400 rpm
 Alt. elmotor: 1-fas 220 V 50Hz, IP55
 Likströmsmotor på begäran

Pump för 16-20 kg hink (total höjd 855 mm)

Pumprör: L=400 mm
 Vikt utan motor: 17,0 kg
 Art.nr: 0102104

Pump för 1/4-fat (total höjd 1170 mm)

Pumprör: L=700 mm
 Vikt utan motor: 19,5 kg
 Art .nr: 0102105

Pump för 1/1-fat (total höjd 1360 mm)

Pumprör: L=890 mm
 Vikt utan motor: 21,0 kg
 Art.nr: 0102106

Styrenhet

(Vikt: 1 kg)
 3-fas: Art.nr: 0102016
 1-fas: Art.nr: 0102059

Elmotor

(Vikt: 4,5 kg)
 3-fas: Art.nr: 901079
 1-fas: Art.nr: 901090

Electric grease pump for pail, 1/4-drum or 1/1-drum.

Supplied with 2" drum bung fitting. This high pressure piston pump is powered by an electric motor via a worm gear and is suitable e.g. for applications where compressed air is not available. The pump operates automatically by means of a pressure switch in the outlet, switching on or off the power acc. to the pressure limits set.

When ordering, please advice article numbers of pump model, control unit and electric motor as well.

Capacity: 150 g/min at 1400 rpm
 Grease pressure: 35 MPa (350 bar)
 Outlet connection: ISO-G1/4 male
 Pump tube: Dia. 35 mm
 Electric motor: 3-phase 229/380V 50Hz 0.37 kW 1400rpm
 Alt. 1-phase 220V 50Hz 0.37 kW 1400rpm, IP55
 Optional on request: DC-motor

Pump for 16-20 kg pail (total height 855 mm)

Pump tube: L=400 mm
 Weigth excl. motor: 17.0 kg
 Art.No: 0102104

Pump for 1/4-drum (total height 1170 mm)

Pump tube: L=700 mm
 Weight excl. motor: 19.5 kg
 Art.No: 0102105

Pump for 1/1-drum (total height 1360 mm)

Pump tube: L=890 mm
 Weight excl. motor: 21.0 kg
 Art.No: 0102106

Control unit

(Weight: 1 kg)
 3-phase: Art.No: 0102016
 1-phase: Art.No: 0102059

Electrical motor

(Weight: 4.5 kg)
 3-phase: Art.No: 901079
 1-phase: Art.No: 901090



Fätförskruvning 2"

Av zink, för pumprör

För rör Ø 32mm: Art.nr: 0102074

Vikt: 0,45 kg

För rör Ø 35 mm: Art.nr: 0102085

Vikt: 0,40 kg

För rör Ø 50 mm: Art.nr: 0102086

Vikt: 0,30 kg

Drum bung fitting, 2"

Of zinc, for pump tube

For tube dia. 32 mm:

Art.No: 0102074

Weight:

0.45 kg

For tube dia. 35 mm:

Art.No: 0102085

Weight:

0.40 kg

For tube dia. 50 mm:

Art.No: 0102086

Weight:

0.30 kg



Fätförskruvning 2"

Av stål, för fettump för våra speciella "väl tömt"-följelock.

För rör Ø 35 mm: Art.nr: 0128939

Vikt: 0,70 kg

För rör Ø 50 mm: Art.nr: 0122136

Vikt: 0,45 kg

Låsskruv: Art.nr: 0230723

Drum bung fitting, 2"

Of steel, for grease pump with our special "well-emptied" follower plate.

For tube dia. 35 mm:

Art.No: 0128939

Weight:

0.70 kg

For tube dia. 50 mm:

Art.No: 0122136

Weight:

0.45 kg

Locking screw:

Art.No: 0230723



Nivåbrytare, (elektrisk brytare)

För fettpumpar 1:6 och 1:65, för montering på pumpröret.

Kabelgenomföring: PG11

Spänning: Max 240 V

Ström: 0,2 A

Vikt: 0,30 kg

Art.nr: 1117069

Level switch, (electrical switch)

For ratio 1:6 and 1:65 grease pumps, for mounting on to the pump tube.

Cable inlet: PG11

Voltage: Max 240 V

Current: 0.2 A

Weight: 0.30 kg

Art.No: 1117069



Nivåbrytare, (pneumatisk brytare)

För fettpumpar 1:6 och 1:65, för montering på pumpröret.

3-vägs, NO

Anslutningar: Inv. ISO-G1/4

Max tryck: 1,0 MPa

Vikt: 0,30 kg

Art.nr: 906407

Level switch, (pneumatic valve)

For ratio 1:6 and 1:65 grease pumps, for mounting on to the pump tube.

3-way, N.O.

Air connection:

ISO-G1/4 female

Max pressure:

1.0 MPa

Weight:

0.30 kg

Art.No:

906407



Hållare till nivåbrytare

För pumprör: Ø 50 mm

Vikt: 0,2 kg

Art.nr: 0102206

Holder for level switch

For pump tube:

Dia. 50 mm

Weight:

0.2 kg

Art.No:

0102206



A Stationär pumplyft

Lyften är tryckluftsdreven och utrustad med manöverventil och fot med fästhål.

Bredd:	250 mm
Höjd:	min 1163 mm, max 2073 mm
Slaglängd:	910 mm
Vikt:	23 kg
Art.nr:	0102135



A Stationary pump elevator

The elevator is air-operated and equipped with operating rate and base with mounting holes.

Width:	250 mm
Height:	min 1163 mm, max 2073 mm
Lifting stroke:	910 mm
Weight:	23 kg
Art.No:	0102135

B Transportabel pumplyft

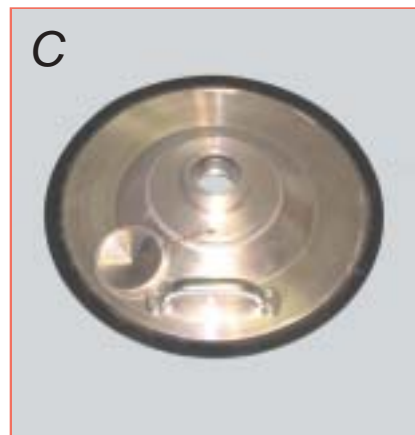
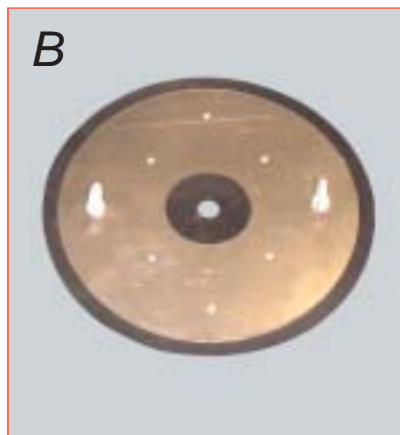
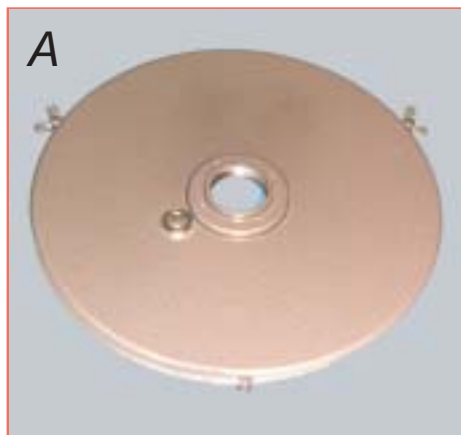
För enkel hantering vid fatbyte. Lyften är tryckluftsdreven och utrustad med manöverventil och hjul.

Bredd:	750 mm
Höjd:	min 1193 mm, max 2103 mm
Slaglängd:	910 mm
Vikt:	31 kg
Art.nr:	0102134

B Mobile pump elevator

For easy change of drum. The elevator is air-operated and equipped with operating valve and rubber wheel frame.

Width:	750 mm
Height:	min 1193 mm, max 2103 mm
Lifting stroke:	910 mm
Weight:	31 kg
Art.No:	0102134



A Fatlock
Med 2" gänga i navet. Utförande i lackerad plåt.
För 16-20 kg hink: Art.nr: 0102019
Diameterområde: Ø 250-320 mm
Vikt: 1,7 kg
För 1/4-fat: Art.nr: 0102111
Diameterområde: Ø 350-420 mm
Vikt: 2,4 kg
För 1/1-fat: Art.nr: 0102110
Diameterområde: Ø 535-605 mm
Vikt: 6,0 kg

A Drum lid
With 2" hub thread. Made of enamelled steel sheet.
For 16-20 kg pail: Art.No: 0102019
Diameter range: 250-320 mm
Weight: 1.7 kg
For 1/4-drum: Art.No: 0102111
Diameter range: 350-420 mm
Weight: 2.4 kg
For 1/1-drum: Art.No: 0102110
Diameter range: 353-605 mm
Weight: 6.0 kg

B Följelock
Av konventionell typ, som glider på pumpens rör.
Utförande i stålplåt och nitrilgummi.
För 16-20 kg hink: Art.nr: 0102113
Diameterområde: fat 275-290 mm, rör 30-50 mm
Vikt: 1,1 kg
För 1/4-fat: Art.nr: 0102114
Diameterområde: fat 340-360 mm, rör 30-50 mm
Vikt: 1,7 kg
För 1/1-fat: Art.nr: 0102115
Diameterområde: fat 555-580 mm, rör 30-50 mm
Vikt: 4,5 kg

B Follower plate
Of conventional type, following the grease level
along the pump tube.
For 16-20 kg pail: Art.No: 0102113
Diameter range: drum 275-290 mm, tube 30-50 mm
Weight: 1.1 kg
For 1/4-drum: Art.No: 0102114
Diameter range: drum 340-360 mm, tube 30-50 mm
Weight: 1.7 kg
For 1/1-drum: Art.No: 0102115
Diameter range: drum 555-580 mm, tube 30-50 mm
Weight: 4.5 kg

C Följelock, "väl tömt"
Fatpumpen monteras ovanpå följelocket och följer
med detta ned allteftersom fettnivån sjunker i fatet. Med
detta koncept är det möjligt att tömma ett fat så gott som
helt, och man kan enkelt se fettnivån i fatet. Utförande i
aluminium och nitrilgummi.
För 16-20 kg hink: Art.nr: 0102202
Diameterområde: fat 275-290 mm, rör 50 mm
Vikt: 0,85 kg
För 1/4-fat: Art.nr: 0102142
Diameterområde: fat 340-360 mm, rör 50 mm
Vikt: 1,1 kg
För 1/1-fat: Art.nr: 0102116
Diameterområde: fat 555-580 mm, rör 50 mm
Vikt: 2,8 kg

C Follower plate, "well-emptied"
The pump is fitted on top of the follower plate hub and
follows it down as the grease level sinks. This makes for almost
complete emptying of the drum. The pump height above the lid
shows the actual grease level at a glance. Made of aluminium
and with nitrile rubber sealings.
For 16-20 kg pail: Art.No: 0102202
Diameter range: drum 275-290 mm, tube 50 mm
Weight: 0.85 kg
For 1/4-drum: Art.No: 0102142
Diameter range: drum 340-360 mm, tube 50 mm
Weight: 1.1 kg
For 1/1-drum: Art.No: 0102116
Diameter range: drum 555-580 mm, tube 50 mm
Weight: 2.8 kg



Blåspistol för lösgörande av följelock
Behövs för att få loss "väl-tömt"-följelocken från det tomma fatet.
Luftanslutning: Inv. ISO-G1/4
Utloppsroret: Längd 490 mm
Vikt: 0,20 kg
Art.nr: 902947

Airgun for releasing and lifting of follower plates.
Required for releasing and lifting of the "well-emptied"-follower plate from the empty drum.
Air connection: ISO-G1/4 female
Nozzle tube length: 490 mm
Weight: 0.20 kg
Art.No: 902947

A



B



C

**A Fettmätarpistol**

Komplett med ventilhandtag, mätare, gummiskydd, batteri, utlopps rör och koppling. Med fettmätaren kan man handsmörja lager exakt enligt lagertillverkarens rekommendationer. mätarens sifferfönster visar tydligt och klart i cm³ hur mycket fett som tillförts lagret. Vid avslutad smörjning nollställer man mätaren och smörjer nästa lager.

Medium:	Fett NLGI 2 eller mjukare
Max flöde:	1000 cm ³ /min
Max arbetstryck:	70 MPa
Mät noggrannhet:	± 5%
Upplösning:	1 cm ³ (0,9g)
Antal siffror, display:	6
Inloppsanslutning:	Inv. ISO-R1/8
Ingående material:	Elförzinkat stål och svart anodiserat aluminium, härdat stål och mässing
Tätningar:	Polyuretan
Batteri:	2 st LRI (1,5 V)
Batterilivslängd:	2 år
Mekanisk livslängd:	10.000 kg fett
Vikt:	1,45 kg
Art.nr:	0102238

A Grease meter gun

Complete with control valve, digital meter with battery, rubber protection cap, delivery pipe and nozzle. The grease meter makes it possible to manually grease the bearings exactly according to the recommendations of the manufacturer. The digital display shows clearly and exactly in cm³ the quantity being dispensed to the bearing. The display is then zeroed for the next greasing operation.

Medium:	Greases up to NLGI 2 penetration
Max flow:	1000 cm ³ /min
Max pressure:	70 MPa (700 bar)
Accuracy:	± 5%
Resolution:	1 cm ³ (0.9 g)
Display digits:	6
Inlet connection:	ISO-R1/8 female
Materials:	Zinc-plated steel, anodized aluminium, tempered steel and brass
Sealings:	Polyurethane
Battery:	2 pcs LRI (1.5V)
Battery life:	2 years
Mechanical life:	10.000 kg grease
Weight:	1.45 kg
Art.No:	0102238

B Fettmätarenhet

För anslutning i fettledning, till ventilhandtag eller till en manuell hävstångspump.

Inloppsanslutning:	Inv. ISO-R1/8
Utloppsanslutning:	Inv. ISO-R1/8
Övriga data:	Se art.nr. 0102238 ovan
Vikt:	0,95 kg
Art.nr:	0102235

B Grease meter unit

For installation in grease supply line, connection to a control valve or to a manually-operated grease gun.

Inlet connection:	ISO-R1/8 female
Outlet connection:	ISO-R1/8 female
Other data:	Please see Art.No 0102238 above
Weight:	0.95 kg
Art.No:	0102235

C Pulsgivare för fett

Givaren är lämplig att använda då man t.ex centralt skall övervaka fettillförseln i ett lager. Ger en puls för varje tillförd cm³.

Max spänning:	25 V DC
Max ström:	0,5 A
Kabeltyp:	Skärmad 2-ledare
Kabellängd:	2 m
Övriga data:	Se art.nr. 0102238 ovan
Art.nr:	0102236

C Pulse generator for grease

The generator is suitable for centralized remote monitoring of the grease feed to a bearing. Makes one pulse per cm³.

Max voltage:	25 V DC
Max current:	0.5 A
Cable type:	2-core screened
Cable length:	2 m
Other data:	Please see Art.No. 0102238 above
Art.No:	0102236



Ventilhandtag för fett

Ett robust och lättarbetat handtag för höga tryck.

Max tryck: 70 MPa
 Inloppsanslutning: Inv. ISO-R1/8
 Utloppsanslutning: Inv. ISO-R1/8
 Ingående material: Aluminium, härdat stål och mässing

Tätningar: Nitrilgummi
 Vikt: 0,5 kg
Art.nr: 0043750

Grease control valve

A sturdy and handy control valve for high pressures.

Max pressure: 70 MPa (700 bar)
 Inlet connection: ISO-R1/8 female
 Outlet connection: ISO-R1/8 female
 Materials: Aluminium, tempered steel and brass.

Sealings: Polyurethane
 Weight: 0.5 kg
Art.No: 0043750



Svivelar för högt tryck

Svivelarna är kullagrade och har härdade svivelhus för att tåla krävande arbetsförhållanden.

Max tryck: 70 MPa
 Anslutningar: Inv. ISO-R1/8
 Utv. ISO-R1/8

Grease swivels for high pressures

Heavy duty swivels with ball bearings, tempered bodies and high pressure seals for arduous operating conditions.

Max pressure: 70 MPa (700 bar)
 Connections: ISO-R1/8 female
 ISO-R1/8 male

Z-svivel Art.nr: 0053515

Vikt: 0,27 kg

Rak svivel Art.nr: 0053525

Vikt: 0,08 kg

L-svivel Art.nr: 0053520

Vikt: 0,10 kg

Z-swivel: Art.No: 0053515

Weight: 0.27 kg

Straight swivel: Art.No: 0053525

Weight: 0.08 kg

L-swivel: Art.No: 0053520

Weight: 0.10 kg



Utloppsrör

I förzinkat stål

Anslutningar: Utv. ISO-R1/8

Vikt: 0,15 kg

Art.nr: 0064236

Rigid spout

Of zinc-plated steel

Connections: ISO-R1/8 male

Weight: 0.15 kg

Art.No: 0064236



Utloppsslang

Flexibel och armerad

Anslutningar: Utv. ISO-R1/8

Längd 500 mm: Art.nr: 0904984

Vikt: 0,08 kg

Längd 800 mm: Art.nr: 0904902

Vikt: 0,1 kg

Extension hose

Flexible and reinforced

Connections: ISO-R1/8 male

Length 500 mm: Art.No: 0904984

Weight: 0.08 kg

Length 800 mm: Art.No: 0904902

Weight: 0.1 kg



Adapter

Gänga: Utv. ISO-R1/8 - 1/2"x27

Vikt: 0,1 kg

Art.nr: 0047031

Adapter

Threads: ISO-R1/8 - 1/2"x27 male

Weight: 0.1 kg

Art.No: 0047031



Snabbkoppling för fett

Max tryck: 70 MPa

Kopplingshylsa: Art.nr: 906408

Anslutning: Inv. ISO-G1/4

Vikt: 0,2 kg

Kopplingsnippel: Art.nr: 906409

Anslutning: Utv. ISO-G1/4

Vikt: 0,1 kg

Quick coupling for grease

Max pressure: 70 MPa (700 bar)

Socket body: Art.No: 906408

Connection: ISO-G1/4 female

Weight: 0.2 kg

Plug body: Art.No: 906409

Connection: ISO-G1/4 female

Weight: 0.1 kg

Fettkoppling

Med 4 st backar, utan backventil
 Anslutning: Inv. ISO-G1/8
 Vikt: 0,03 kg
 Art.nr: **0067813**

Grease gun coupler

With 4 jaws, without check valve
 Connection: ISO-G1/8 female
 Weight: 0.03 kg
 Art.No: **0067813**

**Vridbar fettkoppling**

Anslutning: Inv. ISO-G1/8
 Vikt: 0,1 kg
 Art.nr: **0904918**

Swivel grease gun coupler

Connection: ISO-G1/8 female
 Weight: 0.1 kg
 Art.No: **0904918**

**Spetsmunstycke**

Anslutning: Inv. ISO-G1/8
 Vikt: 0,02 kg
 Art.nr: **0904917**

Zerk nipple coupler

Connection: ISO-G1/8 female
 Weight: 0.02 kg
 Art.No: **0904917**

**Avstängningsventil för fett**

Anslutningar: Inv. ISO-G1/2
 Max tryck: 50 MPa
 Vikt: 0,65 kg
 Art.nr: **0904901**

Shut-off valve for grease

Connections: ISO-G1/2 female
 Max pressure: 50 MPa (500 bar)
 Weight: 0.65 kg
 Art.No: **0904901**

**Övergångsnippel**

Utv. ISO-G1/2 - Inv. ISO-G1/4
 Vikt: 0,06 kg
 Art.nr: **3201200**

Adapter

ISO-G1/2 male - ISO-G1/4 female
 Weight: 0.06 kg
 Art.No: **3201200**

**Sortimentlåda, smörjnipllar**

80 st av 15 olika sorter
 Vikt: 1,0 kg
 Art.nr: **0905055**

Grease nipple assortment kit

80 nipples of 15 different types and sizes
 Weight: 1.0 kg
 Art.No: **0905055**

**Högtrycksslang för fett**

Komplett med pressade rörliga kopplingar och adaptrar.

Anslutningar: Utv. ISO-G1/4 - Utv. ISO-R1/8

Längd 1,5 m: Art.nr: 0102126

Vikt: 0,56 kg

Längd 2 m: Art.nr: 0102127

Vikt: 0,75 kg

Längd 3 m: Art.nr: 0102128

Vikt: 1,10 kg

Längd 4 m: Art.nr: 0102129

Vikt: 1,50 kg

Längd 5 m: Art.nr: 0102130

Vikt: 1,90 kg

Längd 8 m: Art.nr: 0102131

Vikt: 3,00 kg

Längd 10 m: Art.nr: 0102132

Vikt: 3,80 kg

Längd 14 m: Art.nr: 0102133

Vikt: 5,30 kg

High pressure grease hose assemblies

Complete with swiveling nuts and adapters.

Connections: ISO-G1/4 male - ISO-R1/8 male

Length 1.5 m: Art.No: 0102126

Weight: 0.56 kg

Length 2 m: Art.No: 0102127

Weight: 0.75 kg

Length 3 m: Art.No: 0102128

Weight: 1.10 kg

Length 4 m: Art.No: 0102129

Weight: 1.50 kg

Length 5 m: Art.No: 0102130

Weight: 1.90 kg

Length 8 m: Art.No: 0102131

Weight: 3.00 kg

Length 10 m: Art.No: 0102132

Weight: 3.80 kg

Length 14 m: Art.No: 0102133

Weight: 5.30 kg





En miljövänlig lösning på problemet med överskottsfett!

En environmental-friendly way of dealing with excess grease!

Bärbar fettsug - "miljösugen"

Fettsmorda lager blir ofta översmorda och överskottsfettet hamnar utanför lagret och smutsar ner maskinen samt blir ett miljöproblem. Uppsamling och rentorkning med trasor eller papper är otrevligt och tidskrävande och avfallet slängs ofta på ett för miljön oacceptabelt sätt. Högtrycksrengöring är enklare men medför stor risk att vatten tränger in i lagren.

Vi presenterar nu ett miljövänligt och bättre sätt!

Miljösugen är en bärbar tryckluftsdreven fettsug för snabb och enkel uppsamling av industrins överskottsfett. Fettet sugs upp i en löstagbar behållare, som är enkel att tömma. Utrustningen rengörs med högtryckstvätt eller med lacknafta.

Luftflöde: 40-50 lit/sek
Max vakuum: -40 till -50 KPa
Luftförbrukning
vid 0,45-0,55 MPa (4,5-5,5 bar): 450-600 lit/min

Komplett fettsug

Art.nr: 906813

Portable waste grease collector

It is common that grease lubricated bearings are being filled too much. The excess grease will get outside of the bearings and soil the machine and contaminate the environment. Collecting and cleaning with rags or tissue paper is a dirty job and the waste is often being disposed of in a way dangerous to the environment. High-pressure cleaning with water is simpler and faster, but risks that water might enter the bearings.

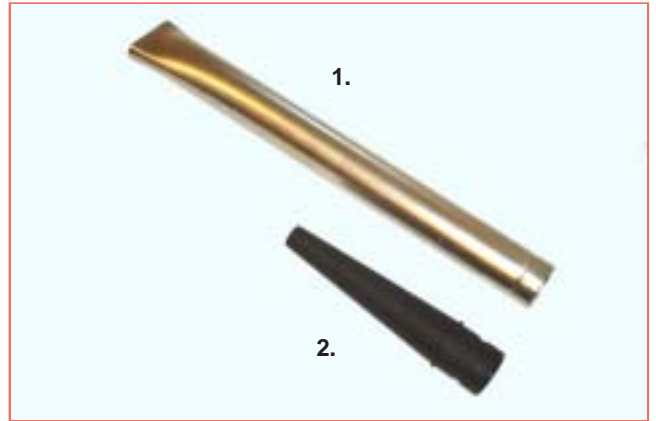
We now offer a better and environmental-friendly way. A portable air-operated waste grease collector. Easy and tidy to handle. The grease is being sucked up into a 4 kg removable container, which is very easy to empty. Cleaning of the unit is made with a high-pressure jet or with white spirit.

Air flow: 40-50 litre/s (10.5-13.5 gps)
Max vacuum: -40 to -50 KPa
(-5.8 to -7.2 psi)

Air consumption at
4.5-5.5 bar: 450-600 litre/min (65-80 psi)
(117-156 US gal/min)

Complete portable waste grease collector

Art.No: 906813



1. Skrapmunstycke, längd=500 mm
2. Koniskt handmunstycke

1. Scraping suction pipe, length=500 mm
2. Conical hand suction pipe

Fettsug

Att samla upp och ta hand om överflödigt fett som finns runt lager och dyligt är både kladdigt och tidskrävande, men nödvändigt för trivselns och miljöns skull. Med hjälp av vår fettsug underlättas arbetet avsevärt.

Fettsugen är av ejektortyp och samlar upp fett i en plast-säck. Uppsugget fett sugs via en sex meter lång slang, diam. 51 mm, och går in i en intagsadapter som styr fett ner i behållaren där platsäcken sitter uppträdd. Från intags-adaptorn går en vakuümledning ner till säckens undersida, så att vakuüm bildas både på in- och utsidan av säcken som på så vis ligger stilla i behållaren. Fettsugen är utrustad med ett standardfilter, som förhindrar utsläpp av oljedimma, och med två sugmunstycken: ett koniskt handmunstycke och ett skrapmunstycke, L=500 mm.

Lufftförbrukning:	5,4 m ³ /min
Max undertryck:	7800 mm VP
	78 kPa
Max insugen luftmängd:	318 Nm ³ /h
Ljudnivå:	75 dB(A)
Effektiv uppsamlingsvolym:	67 l

Längd:	960 mm
Bredd:	550 mm
Höjd:	1470 mm
Vikt:	46 kg

Art.nr: 906729

Grease collector

Collecting and cleaning of excess grease around bearings etcetera is a dirty job that takes time, but it is still necessary for both the well-being at work and for the environment. With ASSALUBs Grease Collector, that work is now much easier. The grease collector is of ejector-type and collects the grease in a plastic bag. The grease is sucked through a six meter hose (dia. 51 mm) via an inlet adapter which directs the grease into the container where the plastic bag is placed. From the inlet adapter there is a vacuum-hose that ends below the plastic bag. In that way, there is vacuum both inside and outside of the plastic bag, and the bag will not move inside the container.

The grease collector is equipped with a standard filter that keeps the unit from letting out oil mist.

The grease collector is also equipped with two suction pipes: one conical hand suction pipe and one scraping suction pipe, L=500 mm.

Air consumption:	5.4 m ³ /min
Max vacuum:	7800 mm VP
	78 kPa
Max sucked in air:	318 Nm ³ /h
Sound level:	75 dB(A)
Effective collecting volume:	67 l

Length:	960 mm
Width:	550 mm
Height:	1470 mm
Weight:	46 kg

Art.No: 906729



Transportabelt fettsmörjaggregat för 16-20 kg hink, inklusive pump med tryckförstärkning 1:50

Inklusive:	Fettpump Fatlock (för hink) Följelock (för hink) 5 meter slang, 1/4" Z-svivel Ventilhandtag Utloppsror Utloppsslang (500 mm) Fettkoppling Kärra
Höjd:	1030 mm
Vikt utan hink:	18 kg
Övriga data:	Se fettpump 1:50
Art.nr:	0102191

Mobile greasing unit for 16-20 kg pail, with ratio 1:50-pump

Including:	Grease pump Drum lid (for pail) Follower plate (for pail) Hose, 5 meter, 1/4" Z-swivel Grease gun Rigid outlet spout Flexible outlet hose (500 mm) Hydraulic coupling Trolley
Height:	1030 mm
Weight, less pail:	18 kg
Other data:	See grease pump 1:50
Art.No:	0102191



Transportabelt fettsmörjaggregat för 16-20 kg hink, inklusive pump med tryckförstärkning 1:65

Inklusive:	Fettpump Fatlock (för hink) Följelock (för hink) 5 meter slang, 1/4" Z-svivel Ventilhandtag Utloppsror Kärra
Höjd:	1030 mm
Vikt utan hink:	20 kg
Övriga data:	Se fettpump 1:65
Art.nr:	0102120

Mobile greasing unit for 16-20 kg pail, with ratio 1:65-pump

Including:	Grease pump Drum lid (for pail) Follower plate (for pail) Hose, 5 meter, 1/4" Z-swivel Grease gun Rigid outlet spout Trolley
Height:	1030 mm
Weight, less pail:	20 kg
Other data:	See grease pump 1:65
Art.No:	0102120



Transportabelt fettsmörjaggregat för 1/4-fat, inklusive pump med tryckförstärkning 1:50

Inklusive:	Fettpump Fatlock (1/4-fat) Följelock (1/4-fat) 5 meter slang, 1/4" Z-svivel Ventilhandtag Utloppsror Fettkoppling Kärra
Höjd:	1100 mm
Vikt utan fat:	23 kg
Övriga data:	Se fettpump 1:50
Art.nr:	0102192

Mobile greasing unit for 1/4-drum, with ratio 1:50-pump

Including:	Grease pump Drum lid (1/4-drum) Follower plate (1/4-drum) Hose, 5 meter, 1/4" Z-swivel Grease gun Rigid outlet spout Hydraulic coupling Trolley
Height:	1100 mm
Weight, less drum:	23 kg
Other data:	See grease pump 1:50
Art.No:	0102192

Transportabelt fettsmörjaggregat
Likadant som ovan, men med flexibel utloppsslang (500 mm) istället för utloppsror

Art.nr: 200035

Mobile greasing unit

Equal to above, but with flexible outlet hose (500 mm) instead of rigid spout.

Art.No: 200035

Transportabelt fettpåfyllningsaggregat för 16-20 kg hink, inklusive pump med tryckförstärkning 1:50

Inklusive: Fettpump, 1:50
 Fatlock (för hink)
 Följelock (för hink)
 2 meter slang, 1/4"
 Snabbkoppling
 Kärra

Vikt: 15 kg
Art.nr: 0102222

Mobile greasing unit for 16-20 kg pail, with ratio 1:50-pump

Including: Grease pump
 Drum lid (for pail)
 Follower plate (for pail)
 Hose, 2 meter, 1/4"
 Snap-on coupling
 Trolley

Weight: 15 kg
Art.No: 0102222



Transportabelt fettpåfyllningsaggregat för 1/4-fat, inklusive pump med tryckförstärkning 1:50

Inklusive: Fettpump, 1:50
 Fatlock (1/4-fat)
 Följelock (1/4-fat)
 2 meter slang, 1/4"
 Snabbkoppling
 Kärra

Vikt: 25 kg
Art.nr: 0102223

Mobile greasing unit for 1/4-drum, with ratio 1:50-pump

Including: Grease pump
 Drum lid (1/4-drum)
 Follower plate
 Hose, 2 meter, 1/4"
 Snap-on coupling
 Trolley

Weight: 25 kg
Art.No: 0102223



Transportabelt fettpåfyllningsaggregat för 1/4-fat, inklusive pump med tryckförstärkning 1:65

Inklusive: Fettpump, 1:65
 Fatlock (1/4-fat)
 Följelock (1/4-fat)
 5 meter slang, 1/4"
 Snabbkoppling
 Kärra

Vikt: 30 kg
Art.nr: 0102376

Mobile greasing unit for 1/4-drum, with ratio 1:65-pump

Including: Grease pump
 Drum lid (1/4-drum)
 Follower plate
 Hose, 5 meter, 1/4"
 Snap-on coupling
 Trolley

Weight: 30 kg
Art.No: 0102376





Transportkärra för 16-20 kg hinkar

Av förzinkat stål

Hjul: Ø 200 mm
 Höjd: 1030 mm
 Vikt: 5,0 kg
 Art.nr: 0102002

Hinkstöd (infälld bild)

Vikt: 0,22 kg
 Art.nr: 901393

Cart for 16-20 kg pails

Zinc-plated steel

Wheels: Dia. 200 mm
 Height: 1030 mm
 Weight: 5.0 kg
 Art.no: 0102002

Holder for pail (small picture)

Weight: 0.22 kg
 Art.No: 901393



Transportkärra för 16-20 kg hinkar

Av förzinkat stål

Hjul: Ø 200 mm
 Höjd: 1030 mm
 Vikt: 5,0 kg
 Art.nr: 0102219

Hinkstöd (infälld bild)

Vikt: 0,22 kg
 Art.nr: 901393

Pumphållare (infälld bild)

Vikt: 0,85 kg
 Art.nr: 901394

Cart for 16-20 kg pails

Zinc-plated steel

Wheels: Dia. 200 mm
 Height: 1030 mm
 Weight: 5.0 kg
 Art.No: 0102219

Holder for pail (small picture)

Weight: 0.22 kg
 Art.No: 901393

Pump holder (small picture)

Weight: 0.85 kg
 Art.No: 901394



Transportkärra för 1/4-fat

Förzinkat stål

Kan levereras omonterad i platt paket

Hjul: Ø 200 mm
 Höjd: 1030 mm
 Vikt: 12 kg
 Art.nr: 0102249

Trolley for 1/4-drum

Zinc-plated steel

Can be supplied unmounted in a flat package

Wheels: Dia. 200 mm
 Height: 1030 mm
 Weight: 12 kg
 Art.No: 0102249



Transportkärra för 1/1-fat i förzinkat stål.

Med kompakthjul, hjulbroms och hölster:

Hjul: Ø 200 mm
 Höjd: 1080 mm
 Vikt: 20,0 kg
 Art.nr: 0905052

Med luftgummihjul, hjulbroms och hölster:

Hjul: Ø 250 mm
 Höjd: 1110 mm
 Vikt: 20,5 kg
 Art.nr: 0102250

Trolley for 1/1-drum, zinc-plated steel. With compact rubber wheels, wheel brake and holster

Wheels: Dia. 200 mm
 Height: 1080 mm
 Weight: 20.0 kg
 Art.No: 0905052

As above, but with pneumatic tire wheels.

Wheels: Dia. 250 mm
 Height: 1110 mm
 Weight: 20.5 kg
 Art.No: 0102250



Fattralla för 1/1-fat,

av förzinkat stål

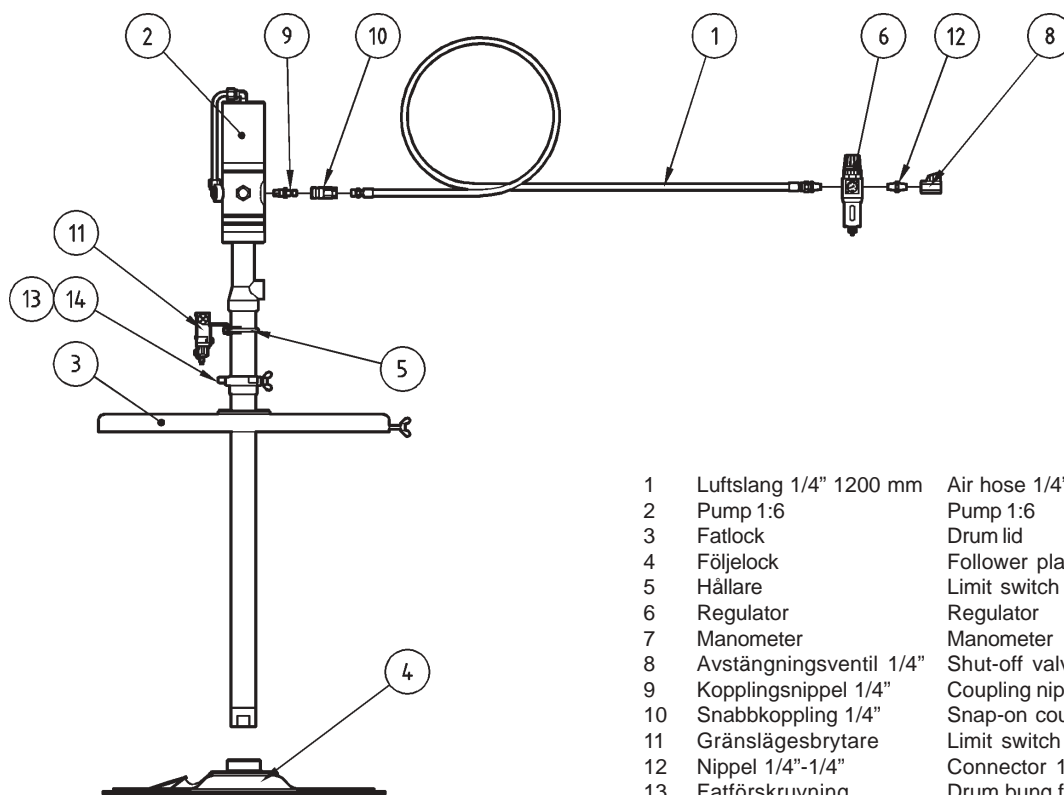
Vikt: 19,0 kg
 Art.nr: 0904972

Drum trolley for 1/1-drum,

zinc-plated steel

Weight: 19.0 kg
 Art.No: 0904972

Pumptröstning, 1:6, för 1/1-fat Art.nr: 200069
Pump equipment, 1:6, 1/1-drum Art.No: 200069



1	Luftslang 1/4" 1200 mm	Air hose 1/4" 1200 mm	0062274
2	Pump 1:6	Pump 1:6	0102100
3	Fatlock	Drum lid	0102110
4	Följelock	Follower plate	0102116
5	Hållare	Limit switch holder	0102206
6	Regulator	Regulator	0230447
7	Manometer	Manometer	0230525
8	Avstängningsventil 1/4"	Shut-off valve 1/4"	0904936
9	Kopplingsnippel 1/4"	Coupling nipple 1/4"	0905068
10	Snabbkoppling 1/4"	Snap-on coupling 1/4"	0905069
11	Gränslägesbrytare	Limit switch	1117069
12	Nippel 1/4"-1/4"	Connector 1/4"-1/4"	3201087
13	Fatförskruvning	Drum bung fitting	0122136
14	Skruv	Screw	0230723