

Oljehantering

Oil Handling





Enkel Handpump

För petroleumprodukter. Inkl. 2" alt 2½" fatförskruvning för montering i fatlock.

Utloppsslang i genomskinlig plast: L=1,5 m

Pumprör: Ø 40 mm
Pumpkapacitet: 95 cm³/dubbelslag
Ingående material: Plast, mässing, stål
Tätningar: Nitrilgummi

Pumprör i aluminium och med vitontätningar på begäran.

För 1/4-fat: Art.nr: 0904915
Vikt: 1,2 kg Pumprör: L=695 mm
För 1/1-fat: Art.nr: 0904914
Vikt: 1,5 kg Pumprör: L=1195 mm

Simple Hand Pump

For petroleum products. With 2" alt 2½" drum bung fitting for mounting in drum lid. Supply hose of transparent PVC: L=1.5 m

Pump tube: Dia. 40mm
Capacity: 95 cm³/double stroke
Materials: PVC, brass, steel
Sealings: Nitril rubber
Pump tube of aluminium and with viton sealings on request.

For 1/4-drum: Art.No: 0904915
Weight: 1.2 kg Pump tube: L=695 mm
For 1/1-drum: Art.No: 0904914
Weight: 1.5 kg Pump tube: L=1195 mm



Robust Handpump

För petroleumprodukter, inkl. 2" fatförskruvning för montering i fatlock.

Pumprör: Ø 35 mm
Utlopp: Inv. ISO-G½
Pumpkapacitet: 75 cm³/dubbelslag
Ingående material: Förzinkat stål, aluminium.

Tätningar: Nitrilgummi.

För hink: Art.nr: 0102171
Vikt: 2,9 kg Pumprör: L=470 mm
För 1/4-fat: Art.nr: 0102172
Vikt: 3,6 kg Pumprör: L=720 mm
För 1/1-fat: Art.nr: 0102173
Vikt: 4,2 kg Pumprör: L=920 mm

Sturdy Hand Pump

For petroleum products. With 2" drum bung fitting for mounting in drum lid.

Pump tube: Dia. 35 mm
Outlet: ISO-G½ female
Capacity: 75 cm³/double stroke.
Materials: Zinc-plated steel and aluminium
Sealings: Nitril rubber

For pail: Art.No: 0102171
Weight: 2.9 kg Pump tube: L=470 mm
For 1/4-drum: Art.No: 0102172
Weight: 3.6 kg Pump tube: L=720 mm
For 1/1-drum: Art.No: 0102173
Weight: 4.2 kg Pump tube: L=920 mm



Vevpump

För petroleumprodukter. Inkl. 2" fatförskruvning för montering i fatlock.

Utloppsslang: L=1,2 m
Pumprör: Ø 32 mm
Pumprörets längd kan anpassas till 1/4-fat och 1/1-fat.

Vikt: 3,2 kg
Pumpkapacitet: 350 cm³/varv
Ingående material: Gjutjärn, stål
Tätningar: Nitrilgummi
Art.nr: 906295

Crank Pump

For petroleum products. With 2" drum bung fitting for mounting in drum lid.

Supply hose: L=1.2 m
Pump tube: Dia. 32 mm
The length of the pump tube can be adjusted to suit 1/4-drum and 1/1-drum
Weight: 3.2 kg
Capacity: 350 cm³/revolution
Materials: Cast iron, steel
Sealings: Nitril rubber
Art.No: 906295



Sugpump

För tömning och påfyllning av t.ex. växellåds- och transmissionsolja.

Inkl. flexibel slang: L=300 mm
Kapacitet: 0,45 l/slag
Vikt: 0,8 kg
Ingående material: Förzinkat stål
Tätningar: Nitrilgummi
Art.nr: 0904963

Suction Pump

For draining and filling of gear and transmission oil.

With flexible hose: L=300 mm
Capacity: 0.45 l/stroke
Weight: 0.8 kg
Materials: Zinc-plated steel
Sealings: Nitril rubber
Art.No: 0904963

Luftdrivna pumpar för olja

Pumpar med tryckförstärkning 1:1 används vid pumpning av olja med låg viskositet och vid korta sträckor, som vid pumpning från ett kärl till ett annat. Pumpar med tryckförstärkning 1:3 används vid pumpning av olja från t.ex. ett pumprum till en arbetsplats via ett rörsystem, slangupprullare och handmätare. Pumpar med tryckförstärkning 1:6 används vid pumpning av oljor med hög viskositet eller vid pumpning av olja långa sträckor.

Air-operated pumps for oil

Ratio 1:1 pumps are used for pumping low-viscosity oils and with short distances, as with transfer from one vessel to another. Ratio 1:3 pumps are suitable for pumping oil from a storage pump room to work places via a tubing system, hose reels and hand meters. Ratio 1:6 pumps are recommended for pumping of high-viscosity oils or for long distance pumping of oils.

**A** Tryckluftsdreven oljepump med tryckförstärkning 1:1 i grundutförande

Kapacitet:	30 l/min
Gäller för olja SAE30 vid 0,5MPa	
Lufttryck min-max:	0,3-1,0 MPa
Luftförbrukning:	se sidan 47
Utloppstryck vid 0,8MPa:	0,8 MPa (8 bar)
Oljeutlopp:	Inv. ISO-G3/4
Oljeintag:	Utv. ISO-G1
Luftanslutning:	Inv. ISO-G1/4
Vikt:	2,8 kg
Ingående material:	Eloxerad aluminium, stål, rostfritt stål, mässing, plast
Tätningar:	Nitrilgummi
Art.nr:	0102170

A Air operated oil pump, ratio 1:1, basic execution

Capacity:	30 litres/min
Valid with oil SAE30 and 0.5MPa air pressure	
Air pressure, min-max:	0.3-1.0 MPa (3-10 bar)
Air consumption:	see page 47
Supply pressure at 0.8MPa:	0.8 MPa (8 bar)
Oil outlet:	ISO-G3/4 female
Oil inlet:	ISO-G1 male
Air connection:	ISO-G1/4 female
Weight:	2.8 kg
Materials:	Anodized aluminium, steel, stainless steel, brass, PVC
Sealings:	Nitril rubber
Art.No:	0102170

B Tryckluftsdreven oljepump med tryckförstärkning 1:1 för montering i fatlock

Inkl. sugrör i plast och 2" fattörskruvning	
Pumprör 1/1-fat:	Ø 32 mm L=910 mm
Röret kan enkelt kapas för att även passa 1/4-fat och hinkar.	
Vikt:	3,7 kg
Total längd, rör och pump:	1340 mm
Övriga data:	Se grundutförande
Art.nr:	0102160

B Air operated oil pump, ratio 1:1, for mounting in drum lid

With suction tube of PVC and 2" drum bung fitting	
Pump tube for 1/1-drum:	Dia. 32 mm L=910 mm
The tube can easily be shortened to suit 1/4-drum and pails.	
Weight:	3.7 kg
Total length, tube and pump:	1340 mm
All other data:	See basic execution
Art.No:	0102160

C Tryckluftsdreven oljepump med tryckförstärkning 1:1 för väggmontage

Inkl. väggfäste och slang/sugrörssats	
Sugslang:	L=1,6 m
Sugrör i stål med backventil:	Ø 32 mm L=940 mm
Vikt:	5,9 kg
Övriga data:	Se grundutförande
Art.nr:	0102207

C Air operated oil pump, ratio 1:1, for wall mounting

With wall bracket, hose and suction tube kit.	
Suction hose:	L=1.6 m
Suction tube (steel) w. checkvalve:	Dia. 32 mm L=940 mm
Weight:	5.9 kg
All other data:	See basic execution
Art.No:	0102207



A Tryckluftsdreven oljepump med tryckförstärkning 1:3 i grundutförande

Kapacitet:	20 l/min
Gäller för olja SAE30 vid 0,5 MPa	
Luftryck min-max:	0,3-1,0 MPa
Luftförbrukning:	Se sidan 47
Utloppstryck vid 0,8MPa:	2,4 MPa (24 bar)
Oljeutlopp:	Inv. ISO-G3/4
Oljeintag:	Utv. ISO-G1
Luftanslutning:	Inv. ISO-G1/4
Vikt:	2,6 kg
Ingående material:	Eloxerad aluminium, stål, rostfritt stål, mässing, plast.
Tätningar:	Nitrilgummi
Art.nr:	0102164

A Air operated oil pump, ratio 1:3, basic execution

Capacity:	20 litres/min
Valid with oil SAE30 and 0.5 MPa air pressure	
Air pressure, min-max:	0.3-1.0 MPa (3-10 bar)
Air consumption:	See page 47
Supply pressure at 0.8MPa:	2.4 MPa (24 bar)
Oil outlet:	ISO-G3/4 female
Oil inlet:	ISO-G1 male
Air connection:	ISO-G1/4 female
Weight:	2.6 kilos
Materials:	Anodized aluminium, steel, stainless steel, brass, PVC
Sealings:	Nitril rubber
Art.No:	0102164

B Tryckluftsdreven oljepump med tryckförstärkning 1:3 för montering i fatlock

Inkl. sugrör i plast och 2" fatförskruvning	
Pumprör 1/1-fat:	Ø 32 mm L=910 mm
Röret kan enkelt kapas för att även passa 1/4-fat och hinkar.	
Vikt:	3,5 kg
Total längd, rör och pump:	1330 mm
Övriga data:	Se grundutförande
Art.nr:	0102162

B Air operated oil pump, ratio 1:3, for mounting in drum lid

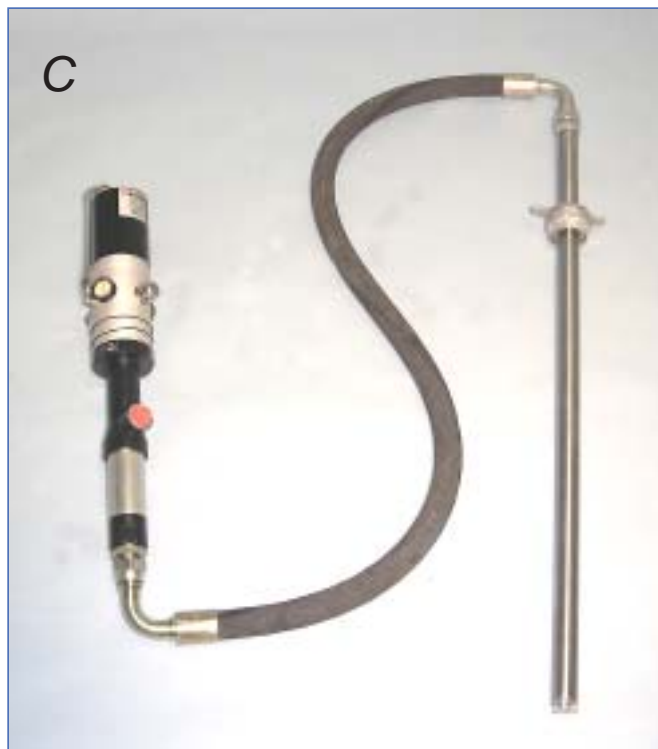
With suction tube of PVC and 2" drum bung fitting	
Pump tube for 1/1-drum:	Dia. 32 mm L=910 mm
The tube can easily be shortened to suit 1/4-drum and pails.	
Weight:	3.5 kilos
Total length, tube & pump:	1330 mm
All other data:	See basic execution
Art.No:	0102162

C Tryckluftsdreven oljepump med tryckförstärkning 1:3 för väggmontage

Inkl. väggfäste och slang- och sugrörssats	
Sugslang:	L=1,6 m
Sugrör i stål med backventil:	Ø 32 mm L=940 mm
Vikt:	5,7 kg
Övriga data:	Se grundutförande
Art.nr:	0102163

C Air operated oil pump, ratio 1:3, for wall mounting

With wall bracket, hose and suction tube kit	
Suction hose:	L=1.6 m
Suction tube of steel with check valve:	Dia. 32 mm L=940 mm
Weight:	5.7 kilos
All other data:	See basic execution
Art.No:	0102163



A Tryckluftsdreven oljepump med tryckförstärkning 1:6 i grundutförande

Kapacitet:	23 l/min
Gäller för olja SAE30 vid 0,5 MPa	
Luftryck min-max:	0,3-1,0 MPa
Luffförbrukning:	Se sidan 47
Utloppstryck vid 0,8MPa:	4,8 MPa (48 bar)
Oljeutlopp:	Inv. ISO-G3/4
Luftanslutning:	Inv. ISO-G1/4
Vikt:	4 kg
Ingående material:	Eloxerad aluminium, stål, rostfritt stål, mässing, plast.
Tätningar:	Nitrilgummi
Art.nr:	0102137

A Air operated oil pump, ratio 1:6, basic execution

Capacity:	23 l/min
Valid with oil SAE30 and 0.5 MPa air pressure	
Air pressure, min-max:	0.3-1.0 MPa (3-10 bar)
Air consumption:	See page 47
Supply pressure at 0.8MPa:	4.8 MPa (48 bar)
Oil outlet:	ISO-G3/4 female
Air connection:	ISO-G1/4 female
Weight:	4 kg
Materials:	Anodized aluminium, steel, stainless steel, brass, PVC
Sealings:	Nitril rubber
Art.No:	0102137

B Tryckluftsdreven oljepump med tryckförstärkning 1:6 för montering i fatlock

Inklusive pump rör i stål och 2" fatförskrivning.	
Pump rör:	Ø 50 mm L=960 mm
Total längd:	1440 mm
Vikt:	9,8 kg
Övriga data:	Se pump 0102137
Art.nr:	0102100

B Air operated oil pump, ratio 1:6, for mounting in drum lid

With pump tube of steel and 2" drum bung fitting.	
Pump tube:	Dia. 50 mm L=960 mm
Total length:	1440 mm
Weight:	9.8 kg
All other data:	See pump 0102137
Art.No:	0102100

C Tryckluftsdreven oljepump med tryckförstärkning 1:6 för väggmontage

Inkl. väggfäste, slang och sugrörssats	
Sugslang:	L=1,6 m
Sugrör i stål m. backventil:	Ø32 mm L=940 mm
Vikt:	5,2 kg
Övriga data:	Se pump 0102100
Art.nr:	0102099

C Air operated oil pump, ratio 1:6, for wall mounting

With wall bracket, hose and suction tube kit	
Suction hose:	L=1.6 m
Suction tube of steel with check valve:	Dia. 32 mm L=940 mm
Weight:	5.2 kilos
All other data:	See pump 0102100
Art.No:	0102099



Slang- och sugrörssats

För fat och tankar med 2" fatförskrivning.
Sugrör av stål och med backventil.
Rör: Ø 32 mm

Rörlängd: 940 mm
Vikt: 3,5 kg
Art.nr: 0102075
Rörlängd: 1695 mm
Vikt: 4,2 kg
Art.nr: 0102075-1

Hose and suction tube kit

For drums and tanks, with 2" drum bung fitting.
Suction tube of steel and with bottom valve.
Suction tube: Dia. 32 mm

Suction tube length: 940 mm
Weight: 3.5 kg
Art.No: 0102075
Suction tube length: 1695 mm
Weight: 4.2 kg
Art.No: 0102075-1



Sugslangsats

för tankmontage, inkl 1" avstängningsventil
och 1" filter
Anslutningar: Inv. ISO-G1
Slang 1": L=1000 mm
Vikt: 2,9 kg
Art.nr: 0102147

Suction tube kit

for tank mounting, with 1" shut-off valve and 1"
filter.
Connections: ISO-G1 female
Hose 1": L=1.0 m
Weight: 2.9 kg
Art.No: 0102147



Väggkonsol

Av eloxerad aluminium och med fästskruvar
för oljepump 1:1 och 1:3
Vikt: 0,1 kg
Art.nr: 0102159

Wall bracket

For ratio 1:1 and 1:3 oil pumps.
Of anodized aluminium and with fastening
screws.
Weight: 0.1 kg
Art.No: 0102159



Väggkonsol

Av eloxerad aluminium och med fästskruvar
för oljepump 1:6
Vikt: 0,5 kg
Art.nr: 0102138

Wall bracket

For ratio 1:6 oil pump. Of anodized
aluminium and with fastening screws.
Weight: 0.5 kg
Art.No: 0102138



Serviceslang 1/2", komplett SAE100R1 slang med pressade nipplar.

Anslutningar:
Rörlig anslutning Utv. ISO-G3/4
och fast anslutning Utv. ISO-G1/2
Max tryck: 14 MPa (140 bar)

Längd:	Vikt:	Art.nr:
1,5m	0,8 kg	0062488
2,0m	1,0 kg	0062582
3,0m	1,4 kg	0062489
4,0m	1,8 kg	0062490
5,0m	2,2 kg	0062491
6,0m	2,6 kg	0062493
8,0m	3,4 kg	0062494
10,0m	4,2 kg	0062495
12,0m	5,0 kg	0062496

Service hoses 1/2". SAE100R1 hoses, complete with pressed sleeve fittings.

Connections:
Turnable nut ISO-G3/4 male
and straight ISO-G1/2 male
Max pressure: 14 MPa (140 bar)

Lenght:	Weight:	Art.No:
1.5m	0.8 kg	0062488
2.0m	1.0 kg	0062582
3.0m	1.4 kg	0062489
4.0m	1.8 kg	0062490
5.0m	2.2 kg	0062491
6.0m	2.6 kg	0062493
8.0m	3.4 kg	0062494
10.0m	4.2 kg	0062495
12.0m	5.0 kg	0062496

Golvstativ

Av lackerat stål, för oljepumpar.

Höjd: 500 mm

Vikt: 9,5 kg

Art.nr: 901185

Höjd: 1400 mm

Vikt: 20 kg

Art.nr: 901353

Floor stand

For oil pumps. Of enameled steel.

Height: 500 mm

Weight: 9.5 kg

Art.No: 901185

Height: 1400 mm

Weight: 20 kg

Art.No: 901353

**Fatförskruvning 2" av zink för sugrör**

För rör med Ø: 32 mm

Vikt: 0,4 kg

Art.nr: 0102074

För rör med Ø: 50 mm

Vikt: 0,3 kg

Art.nr: 0102086

Drum bung fitting 2" of zinc, for suction tubes

For tube with dia: 32 mm

Weight: 0.4 kg

Art.No: 0102074

For tube with dia: 50 mm

Weight: 0.3 kg

Art.No: 0102086

**Fatförskruvning för dunk**

Komplett för 20-25 liters standard plastdunk.

För 62 mm utvändig plastgänga.

För rör med Ø: 35 mm

Vikt: 0,15 kg

Art.nr: 0102319

Drum bung fitting for keg

Compl. for 20-25 litre standard plastic keg.

For plastic thread 62 mm male

For tube with dia: 35 mm

Weight: 0.15 kg

Art.No: 0102319

**Fatförskruvning för dunk**

Komplett för bl.a. Mobil Oils plastdunkar.

För 64 mm utvändig plastgänga.

För rör med Ø: 35 mm

Vikt: 0,13 kg

Art.nr: 0102323

Drum bung fitting for keg

Complete for Mobil Oil plastic keg

For plastic thread 64 mm male.

For tube with dia: 35 mm

Weight: 0.13 kg

Art.No: 0102323

**Fatförskruvning för dunk**

Komplett för bl.a. Mobil Oils och Valvolines dunkar

För 52 mm invändig gänga.

För rör med Ø: 35 mm

Vikt: 0,3 kg

Art.nr: 0122261

Drum bung fitting for keg

Complete for Mobil Oil and Valvoline keg

For thread 52 mm female.

For tube with dia: 35 mm

Weight: 0.3 kg

Art.No: 0122261

**Hinktätning**

För tätning mellan hinklock och pumprör.

Håldiameter: 56-58 mm

För rör med Ø: 35 mm

Vikt: 0,1 kg

Art.nr: 901363

Sealing for pail

For sealing between pail and pump tube.

Hole diameter: 56-58 mm

For tube with dia: 35 mm

Weight: 0.1 kg

Art.No: 901363





För utloppsror, se
nästa uppslag
For outlet spouts,
see next opening

Digital handmätare för olja, med svivel i inloppet.
Elförsörjning med standardbatterier. Mätaren kan kalibreras
för olika oljeviskositeter. Mätaren levereras med ett svart
gummiskydd runt displayen.

Mätprincip:	Ovala kugghjul
Måtmängd:	0,005 l/puls
Flöde:	1-25 l/min
Max arbetstryck:	7 MPa (70 bar)
Max arbetstemperatur:	60° C
Vätskans viskositet:	5-5000 mPa s (5,6-5600 cSt)
Noggrannhet:	± 1%
Display:	Flödesvolym: 4 siffror, 11,5 mm texthöjd. Total flödesvolym: 6 siffror, 5 mm texthöjd
Spänningskälla:	Batteri 2 x 1,5 V, storlek 1N
Batterilivslängd:	5000-20000 timmar
Anslutning inlopp:	Inv. ISO-G½
Anslutning utlopp:	Inv. ISO-G½
Vikt:	0,85 kg
Ingående material:	Aluminium, stål, polyester, nitrilgummi, plast
Art.nr:	906365

Digital hand meter for oil, with inlet swivel. Powered by
standard batteries. The meter can be calibrated for diffe-
rent oil viscosities. The display has a rubber protection cap.

<i>Measuring principal:</i>	Oval gears
<i>Resolution:</i>	0.005 litre/pulse
<i>Flow range:</i>	1-25 litre/min
<i>Max working pressure:</i>	7 MPa (70 bar)
<i>Max working temperature:</i>	60° C
<i>Viscosity range:</i>	5-5000 mPa s (5.6-5600 cSt)
<i>Accuracy:</i>	± 1%
<i>Display:</i>	Flow volume: 4 digits, 11.5 mm high Total flow volume: 6 digits, 5 mm high
<i>Power supply:</i>	2 x 1.5V alkaline batteries, size 1N
<i>Battery life:</i>	5000-20000 hrs
<i>Connection, inlet:</i>	ISO-G½ female
<i>Connection, outlet:</i>	ISO-G½ female
<i>Weight:</i>	0.85 kg
<i>Materials:</i>	Aluminium, steel, polyurethane, nitrile rubber
Art.No:	906365

Extra Gummiskydd
till ovanstående mätare
Vikt: 0,05 kg
Art.nr: 901244

Extra rubber protection cap
for above meter
Weight: 0.05 kg
Art.No: 901244

Batteri
till ovanstående mätare
1,5 V, storlek 1N
Vikt: 0,01 kg
Art.nr: 904591

Battery
for above meter
1,5V, size 1N
Weight: 0.01 kg
Art.No: 904591



Adapter

Digital förinställbar handmätare för olja och glykol. Med ställbart utloppsrör och med svivel i inloppet. Automatisk avstängning när förinställbar mängd uppnåtts. Elförsörjning med standardbatterier. Handmätaren är kalibreringsbar för olika viskositeter.

Mätprincip:	Ovala kugghjul
Mätmängd:	0,005 l/puls
Flöde:	1-30 l/min
Max arbetstryck:	7 MPa (70 bar)
Max arbetstemperatur:	50°C
Vätskans viskositet:	10-5000 mPa s (11,2-5600 cSt)
Noggrannhet:	± 0,5%
Display:	Flödesvolym: 0,000 till 999,9 enheter Total flödesvolym: 999 999 enheter
Elförsörjning:	Batteri 4 x 1,5V, storlek AA
Batterilivslängd:	Cirka ett år
Anslutning inlopp:	Inv. ISO-G½
Vikt:	1,06 kg utan batterier
Ingående material:	Stål, aluminium, mässing, plast, polyester, nitrilgummi
Art.nr:	906286

Digital preset batch meter for oil and glycol, with adjustable spout and with inlet swivel. Automatic shut-off once preselected volume has been dispensed. Powered by standard batteries. The meter can be calibrated for different fluid viscosities.

Measuring principal:	Oval gears
Resolution:	0.005 litre/pulse
Flow range:	1-30 litre/min
Max working pressure:	7 MPa (70 bar)
Max working temperature:	50°C
Viscosity range:	10-5000 mPa s (11.2-5600 cSt)
Accuracy:	± 0.5%
Display:	Flow volume: 0.000 - 999.9 units Total flow volume: 999 999 units
Power supply:	4 x 1.5 V batteries, size AA
Battery life:	Approx. 1 year
Inlet connection:	ISO-G½ female
Weight:	1.06 kg, less batteries
Materials:	Steel, stainless steel, aluminium, brass, polyurethane, nitrile rubber
Art.No:	906286

Batteri till ovanstående mätare
1,5 V, storlek AA

Vikt:	0,05 kg
Art.nr:	906395

Battery for above digital meter
1.5 V alkaline, size AA

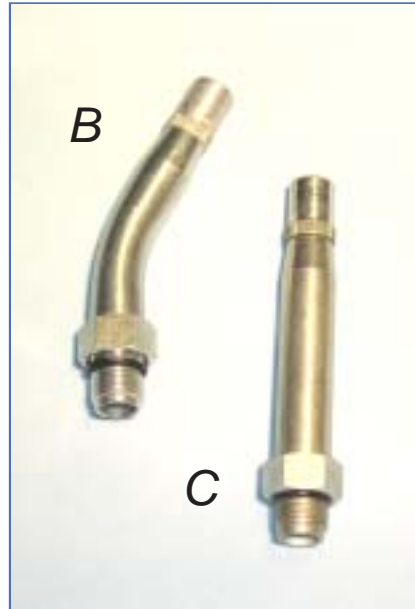
Weight:	0.05 kg
Art.No:	906395

Adapter för andra typer av utloppsrör
Gångor:
Inv. ISO-G½
Inv. M23 x 1,5

Vikt:	0,01 kg
Art.nr:	0122349

Adapter for other types of spouts.

Connections:	ISO-G½ female M23 x 1.5 female
Weight:	0.01 kg
Art.No:	0122349



A Ventilhandtag för olja, med svivel i inloppet

Anslutning inlopp: Inv. ISO-G1/2
 Anslutning utlopp: Inv. ISO-G1/2
 Ingående material: Aluminium, stål,
 mässing, plast
 Tätningar: Nitrilgummi
 Vikt: 0,65 kg
 Art.nr: 901238

A Dispensing valve for oil, with inlet swivel

Inlet connection: ISO-G1/2 female
 Outlet connection: ISO-G1/2 female
 Materials: Aluminium, steel,
 brass, PVC
 Sealings: Nitrile rubber
 Weight: 0.65 kg
 Art.No: 901238

B 30° vinklat utloppsrör med droppfri ventil

Munstycksdiameter: Ø20 mm
 Längd: 130 mm
 Anslutningsgänga: Utv. ISO-G½
 Vikt: 0,25 kg
 Art.nr: 0904945

B 30° elbow spout with non-drip valve

Nozzle: Dia. 20 mm
 Length: 130 mm
 Connection thread: ISO-G½ male
 Weight: 0.25 kg
 Art.No: 0904945

C Rakt utloppsrör med droppfri ventil

Munstycksdiameter: Ø20 mm
 Längd: 130 mm
 Anslutningsgänga: Utv. ISO-G½
 Vikt: 0,25 kg
 Art.nr: 0904922

C Straight spout with non-drip valve

Nozzle: Dia. 20 mm
 Length: 130 mm
 Connection thread: ISO-G½ male
 Weight: 0.25 kg
 Art.No: 0904922

D 45° vinklat utloppsrör med droppfri ventil

Munstycksdiameter: Ø16 mm
 Längd: 250 mm
 Anslutningsgänga: Utv. ISO-G½
 Vikt: 0,10 kg
 Art.nr: 901239

D 45° elbow spout with non-drip valve

Nozzle: Dia. 16 mm
 Length: 250 mm
 Connection thread: ISO-G½ male
 Weight: 0.10 kg
 Art.No: 901239

E 135° vinklat utloppsrör med droppfri ventil

Munstycksdiameter: Ø16 mm
 Anslutningsgänga: Utv. ISO-G½
 Vikt: 0,10 kg
 Art.nr: 901240

E 135° elbow spout with non-drip valve

Nozzle: Dia. 16 mm
 Connection thread: ISO-G½ male
 Weight: 0.10 kg
 Art.No: 901240



F 90° vinklat utloppsrör med manuell droppfri ventil
 Munstycksdiameter: Ø16 mm
 Anslutningsgänga: Utv. ISO-G½
 Vikt: 0,15 kg
 Art.nr: 0904888

F 90° elbow spout with manual non-drip valve
 Nozzle: Dia. 16 mm
 Connection thread: ISO-G½ male
 Weight: 0.15 kg
 Art.No: 0904888

G 125° vinklat utloppsrör med droppfri ventil och med vridbart rör
 Munstycksdiameter: Ø10 mm
 Anslutningsgänga: Utv. ISO-G½
 Vikt: 0,30 kg
 Art.nr: 0904923

G 125° elbow spout, turnable, with non-drip valve
 Nozzle: Dia. 10 mm
 Connection thread: ISO-G½ male
 Weight: 0.30 kg
 Art.No: 0904923

H Flexibelt utloppsrör med 135° vinkel och droppfri ventil
 Munstycksdiameter: Ø16 mm
 Längd: 280 mm
 Anslutningsgänga: Utv. ISO-G½
 Vikt: 0,30 kg
 Art.nr: 906381

H Flexible spout with 135° elbow pipe and non-drip valve
 Nozzle: Dia. 16 mm
 Length: 280 mm
 Connection thread: ISO-G½ male
 Weight: 0.30 kg
 Art.No: 906381

I Flexibelt utloppsrör med 45° vinkel och droppfri ventil
 Munstycksdiameter: Ø16 mm
 Längd: 330 mm
 Anslutningsgänga: Utv. ISO-G½
 Vikt: 0,30 kg
 Art.nr: 906380

I Flexible spout with 45° elbow pipe and non-drip valve
 Nozzle: Dia. 16 mm
 Length: 330 mm
 Connection thread: ISO-G½ male
 Weight: 0.30 kg
 Art.No: 906381

J Flexibelt utloppsrör med 90° vinkel och droppfri ventil
 Munstycksdiameter: Ø16 mm
 Längd: 250 mm
 Anslutningsgänga: Utv. ISO-G½
 Vikt: 0,25 kg
 Art.nr: 0102234

J Flexible spout with 90° elbow and non-drip valve
 Nozzle: Dia. 16 mm
 Length: 250 mm
 Connection thread: ISO-G½ male
 Weight: 0.25 kg
 Art.No: 0102234

K Rakt flexibelt utloppsrör med manuell droppfri ventil
 Munstycksdiameter: Ø14 mm
 Längd: 350 mm
 Anslutningsgänga: Utv. ISO-G½
 Vikt: 0,30 kg
 Art.nr: 0904886

K Straight flexible spout with manual non-drip valve
 Nozzle: Dia. 14 mm
 Length: 350 mm
 Connection thread: ISO-G½ male
 Weight: 0.30 kg
 Art.No: 0904886



Rak kullagrad svivel, 1/2"

Max tryck: 4 MPa
Anslutningar: Inv. ISO-G1/2 och
Utv. ISO-G1/2
Vikt: 0,1 kg
Art.nr: 0060510

Straight ball bearing swivel, 1/2"

Max pressure: 4 MPa (40 bar)
Connections: ISO-G1/2 male
and female
Weight: 0.1 kg
Art.No: 0060510



Avstängningsventil, maxtryck 4MPa

Anslutningar: Inv. ISO-G1/2 (0,3 kg)
Art.nr: 0230244
Anslutningar: Inv. ISO-G3/4 (0,5 kg)
Art.nr: 0230245
Anslutningar: Inv. ISO-G1 (0,8 kg)
Art.nr: 0230246

Shut-off valve, max pressure 4MPa (40 bar)

Connection threads: ISO-G1/2 female (0.3 kg)
Art.No: 0230244
Connection threads: ISO-G3/4 female (0.5 kg)
Art.No: 0230245
Connection threads: ISO-G1 female (0.8 kg)
Art.No: 0230246



Oljesil, max tryck 1,6 MPa

Maskstorlek: 0,6 mm
Anslutningar: Inv. ISO-G1/2
Vikt: 0,2 kg
Art.nr: 0904869
Anslutningar: Inv. ISO-G3/4
Vikt: 0,3 kg
Art.nr: 0045957

Oil strainer, max pressure 1.6 MPa (16 bar)

Mesh: 0.6 mm
Connection threads: ISO-G1/2 female
Weight: 0.2 kg
Art.No: 0904869
Connection threads: ISO-G3/4 female
Weight: 0.3 kg
Art.No: 0045957



Magnetventil, 2/2-vägs, NC, för olja.

Lämplig som avstängningsventil i oljeledning.
Max tryck: 6 MPa
Anslutning: Inv. ISO-G1/2
Vikt: 0,7 kg
Spänning: 24V=
Art.nr: 906301
Spänning: 230V/50Hz
Art.nr: 906302

Solenoid valve, 2/2-way, NC for oil

Suitable as a shut-off valve in pipelines.
Max pressure: 6 MPa (60 bar)
Connections: ISO-G1/2 female
Weight: 0.7 kg
Voltage: 24 V DC
Art.No: 906301
Voltage: 230V/50Hz
Art.No: 906302



Doseringsutrustning för vätskor.

(För en oljekvalitet)
Avsedd att användas i t.ex. bilvårdsanläggningar för att möjliggöra förval av oljekvalitet och mängd. Utrustningen består av ett helkapslat apparatskåp utrustat med inställbart förval av oljekvalitet, 5-siffrig förvaldisplay, låsbar brytare, startknapp, nödstopp, batteribackup, utgång för magnetventil, ingång för impulsgivare.
Matning: 230V/50 Hz
Art.nr: 901279

Dosing Control System for fluids

(For one quality)
Designed for e.g. vehicle service- and workshops to enable pre-selection of oil quality and volume. The system comprises a fully sealed cabinet for pre-selection of oil quality, with 5-digit display, lockable switch, starter, emergency stop, battery back-up, output for solenoid valve, input for pulse generator.
Voltage: 230V/50 Hz
Art.No: 901279

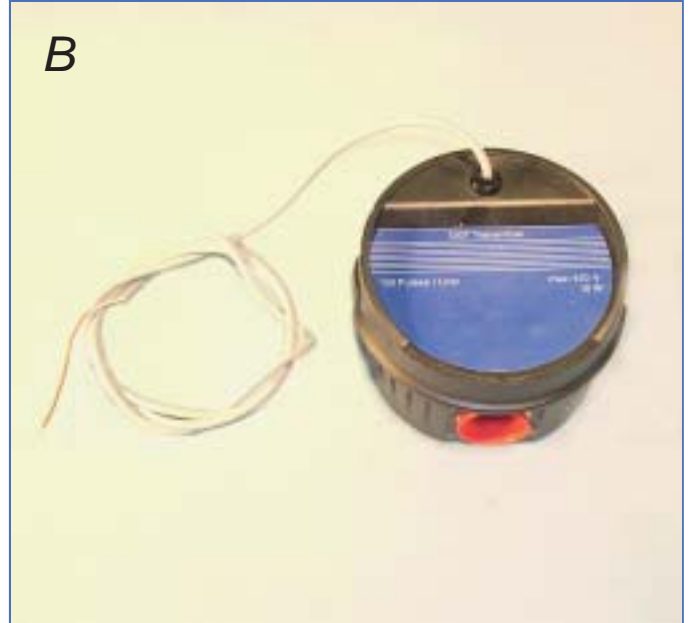


Kontrollehet m. låsanordning för vätskor

(För fyra oljekvaliteter)
Avsedd att användas i t.ex. bilvårdsanläggningar för att få kontroll över oljeförbrukningen. När kontrolleheten är låst går det inte att tappa olja. Låses med nyckel. Försedd med både nollställbara räkneverk och icke nollställbara totalräkneverk för varje oljekvalitet.
Totalräkneverk: 8 siffror
Räkneverk: 6 siffror (nollställbart)
Matning: 230 V / 50 Hz
Art.nr: 901352

Control system with locking device for fluids

(For four oil qualities)
Designed for e.g. vehicle service- and workshops to get control over the oil consumption. The control unit has to be unlocked with a key before you can draw oil. Equipped with counters that can be zero positioned, and total counters that cannot be zero positioned.
Total counters: 8 digits
Counters: 6 digits
Voltage: 230 V / 50 Hz
Art.No: 901352



A Digital flödesmätare för olja, diesel och gykol, med display, för rörmontage.

Elförsörjning med standardbatterier. Mätaren kan kalibreras för olika vätskor.

Mätprincip:	Ovala kugghjul
Flöde:	1-25 l/min
Max arbetstryck:	7 MPa
Max arbetstemp:	60° C
Vätskans viskositet:	5-5000 mPas
Noggrannhet:	±1%
Display:	
Flödesvolym:	4 siffror
Total flödesvolym:	6 siffror
Spänningskälla:	Batteri 2 x 1,5V, storlek 1N
Batteriets livslängd:	5000-20000 timmar
Anslutningar:	Inv. ISO-G1/2
Vikt:	0,45 kg
Ingående material:	Aluminium, stål, polyester, nitrilgummi, plast
Art.nr:	0904944

Batteri till digital flödesmätare (0904944)

1,5 V, storlek 1N

Art.nr: 904591

A Digital Flow Meter for oil, diesel fuel and antifreeze, with display, for system installation.

Powered by standard batteries. The meter can be calibrated for different fluids.

Measuring principle:	Oval gears
Flow range:	1-25 l/min
Max working pressure:	7 MPa (70 bar)
Max working temp:	60° C
Viscosity range:	5-5000 mPas
Accuracy:	±1%
Display:	
Flow volume:	4 digits
Total flow volume:	6 digits
Power supply:	2 x 1.5V alkaline batteries, size 1N
Battery life:	5000-20000 hrs
Connection threads:	ISO-G1/2 female
Weight:	0.45 kg
Materials:	Aluminium, steel, polyurethane, nitrile rubber.
Art.No:	0904944

Battery for above digital flowmeter (0904944)

1.5 V, size 1N

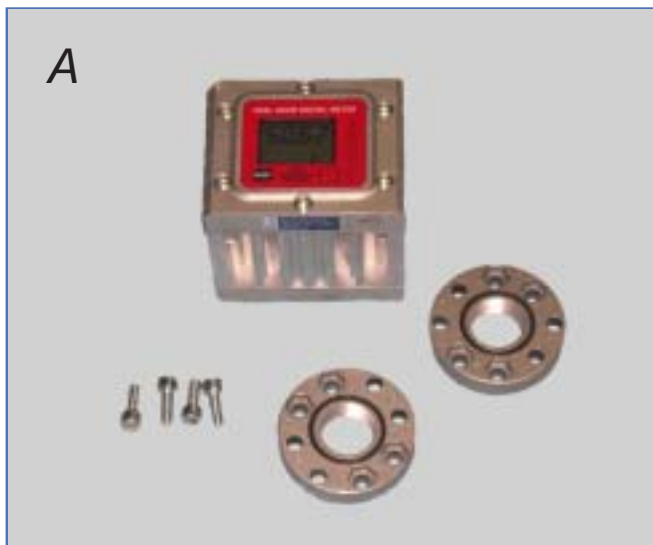
Art.No: 904591

B Flödesmätare med pulsgivare, utan display, för olja.

Mätprincip:	Ovala kugghjul
Flöde:	1-30 l/min
Max arbetstryck:	5 MPa
Max arbetstemp:	60°
Vätskans viskositet:	5-2500 mPas
Noggrannhet:	±1%
Anslutningar:	Inv. ISO-G1/2
Antal pulser/liter:	100
Max ström:	100 mA
Max spänning:	28 V
Max effekt:	3 W
Elanslutning:	2-ledad kabel L=1880 mm
Vikt:	0,5 kg
Ingående material:	Aluminium, stål, polyester, nitrilgummi, plast
Art.nr:	0905087

B Flow meter w. pulse generator without display, for oil

Measuring principle:	Oval gears
Flow range:	1-30 litre/min
Max working pressure:	5 MPa (50 bar)
Max working temp:	60°
Viscosity range:	5-2500 mPas
Accuracy:	±1%
Connection threads:	ISO-G1/2 female
No. of pulses/litre:	100
Max current:	100 mA
Max voltage:	28 V
Max power:	3 W
Power connection:	2-core cable, length=1800 mm
Weight:	0.5 kg
Materials:	Aluminium, steel, polyurethane, nitrile rubber
Art.No:	0905087



A Digital flödesmätare med display, för rörmontage

Mätprincip:	Ovala kugghjul
Noggrannhet:	± 0,5%
Display:	Flödesvolym: 4 siffror, Total flödesvolym: 6 siffror
Spänningskälla:	Batteri 2 x 1,5 V

För smörjolja, transmissionsolja, diesel och glykol

Anslutningar:	3/4" (Inv.)
Flöde:	6-60 liter/min
Max arbetstryck:	7 MPa (70 bar)
Vikt:	2 kg
Art.nr:	906705

För smörjolja, transmissionsolja, diesel och glykol

Anslutningar:	1" (Inv.)
Flöde:	10-100 liter/min
Max arbetstryck:	3 MPa (30 bar)
Vikt:	2,6 kg
Art.nr:	906706

För Diesel och glykol

Anslutningar:	1 1/2" (Inv.)
Flöde:	15-150 liter/min
Max arbetstryck:	2 MPa (20 bar)
Vikt:	3,2 kg
Art.nr:	906707

A Digital flow meter w. display for system installation

Measuring principle:	Oval gears
Precision:	± 0,5%
Display:	Flow volume: 4 digits Total flow volume: 6 digits
Power supply:	2 x 1.5V alkaline batteries

For lubricating and transmission oil, diesel fuel, antifreeze

Connections:	3/4" (female)
Flow-rate:	6-60 lit/min
Max work pressure:	7 MPa (70 bar)
Weight:	2 kg
Art.no:	906705

For lubricating oil, transmission oil, diesel fuel, antifreeze

Connections:	1" (female)
Flow-rate:	10-100 lit/min
Max work pressure:	3 MPa (30 bar)
Weight:	2.6 kg
Art.no:	906706

For diesel fuel and antifreeze

Connections:	1 1/2" (female)
Flow-rate:	15-150 lit/min
Max work pressure:	2 MPa (20 bar)
Weight:	3.2 kg
Art.no:	906707

B Ventil/pulsgivarpaket för rörmontage

Pulsgivare med inbyggd magnetventil och filter

Används till olja och glykol.

Mätprincip:	Ovala kugghjul
Max arbetstemp:	-5° - 40° C
Max luftfuktighet:	10% - 90%
Vätskans viskositet:	9 - 5000 cSt
Flöde:	2 - 30 liter/min
Repetier-noggrannhet:	± 0,5%
Max arbetstryck:	7 MPa (70 bar)
Anslutningar:	1/2"
Spänning magnetventil:	24 V AC
Antal pulser/liter:	100
Maskstorlek, filter:	150 M
Vikt:	2,8 kg
Art.nr:	906749

B Pulse / valve unit

Pulse generator with built-in solenoid valve and filter

For oil and glycol.

Measuring principle:	Oval gears
Max work temp:	-5° - 40° C
Max humidity:	10% - 90%
Viscosity:	9 - 5000 cSt
Flow-rate:	2 - 30 lit/min
Repeatable accuracy:	± 0.5%
Max work pressure:	7 MPa (70 bar)
Connections:	1/2"
Voltage, solenoid valve:	24 V AC
No. of pulses/liter:	100
Filter mesh:	150 microns
Weight:	2.8 kg
Art.no:	906749



Servicepelare

Utrustad enligt kundens behov. Pelarna kan utrustas med slangupprullare för olika oljor och vätskor, rullar för avgasutsug, uttag för el och tryckluft, terminal för registreringsutrustning m.m.

Som alternativ till servicepelaren finns även en service-ramp som även den tillverkas enligt kundens behov.

Service pillars

Custom made to individual requirements. Equipped with hose reels for different oils and fluids, exhaust evacuation, power sockets and terminals for air, oil management system, etc.

As an alternative to the service pillar, there is also a service access ramp which is custom made to fit individual requirements.



Transportkärra för 16-20 kg hinkar

Av förzinkat stål
Hjul: Ø 200 mm
Höjd: 1030 mm
Vikt: 5,0 kg
Art.nr: **0102002**

Cart for 16-20 kg pails

Zinc-plated steel
Wheels: dia. 200 mm
Height: 1030 mm
Weight: 5.0 kg
Art.No: **0102002**

Hinkstöd (infälld bild)

Vikt: 0,22 kg
Art.nr: **901393**

Holder for pail (small picture)

Weight: 0.22 kg
Art.No: **901393**



Transportkärra för 16-20 kg hinkar

Av förzinkat stål
Hjul: Ø 200 mm
Höjd: 1030 mm
Vikt: 5,0 kg
Art.nr: **0102219**

Cart for 16-20 kg pails

Zinc-plated steel
Wheels: Dia. 200 mm
Height: 1030 mm
Weight: 5.0 kg
Art.No: **0102219**

Hinkstöd (infälld bild)

Vikt: 0,22 kg
Art.nr: **901393**

Holder for pail (small picture)

Weight: 0.22 kg
Art.No: **901393**

Pumphållare (infälld bild)

Vikt: 0,85 kg
Art.nr: **901394**

Holder for pump (small picture)

Weight: 0.85 kg
Art.No: **901394**



Transportkärra för 1/4-fat

Förzinkat stål
Kan levereras omonterad i platt paket

Hjul: Ø 200 mm
Höjd: 1030 mm
Vikt: 12 kg
Art.nr: **0102249**

Trolley for 1/4-drum

Zinc-plated steel
Can be supplied un-mounted in a flat package

Wheels: Dia. 200 mm
Height: 1030 mm
Weight: 12 kg
Art.No: **0102249**



Transportkärra för 1/1-fat i förzinkat stål. Med kompakthjul, hjulbroms och hölster:

Hjul: Ø 200 mm
Höjd: 1080 mm
Vikt: 20,0 kg
Art.nr: **0905052**

Trolley for 1/1-drum, zinc-plated steel. With compact rubber wheels, wheel brake and holster

Wheels: Dia. 200 mm
Height: 1080 mm
Weight: 20.0 kg
Art.No: **0905052**

Som ovan, men med luftgummihjul:

Hjul: Ø 250 mm
Höjd: 1110 mm
Vikt: 20,5 kg
Art.nr: **0102250**

As above, but with pneumatic tire wheels.

Wheels: Dia. 250 mm
Height: 1110 mm
Weight: 20.5 kg
Art.No: **0102250**



Fattralla för 1/1-fat, av förzinkat stål

Vikt: 19,0 kg
Art.nr: **0904972**

Drum trolley for 1/1-drum, zinc-plated steel

Weight: 19.0 kg
Art.No: **0904972**

Transportabelt oljeaggregat med handpump, för 1/4-fat.

Inklusive: Handpump med fatförskruvning
1,5 meter slang
Ventilhandtag
Utlopps rör, vinklat 45°
Kärra för 1/4-fat

Höjd: 1050 mm
Vikt utan fat: 18 kg
Art.nr: **200030**

Mobile oil unit, with hand pump, for 1/4-drum.

Including: Hand pump with drum bung fitting
1.5 meter delivery hose
Dispensing valve
45° elbow spout
Cart for 1/4-drum

Height: 1050 mm
Weight: 18 kg (excl. drum)
Art.No: **200030**



Transportabelt oljeaggregat med handpump, för plasthink

Inklusive: Handpump med fatförskruvning
Stödplåt för pump
1,5 meter slang, 1/2"
Ventilhandtag
Utlopps rör, vinklat 135°
Kärra

Höjd: 1030 mm
Vikt: 10 kg (utan behållare)
Art.nr: **0102204**

Mobile Oil unit, with hand pump, for plastic containers

Including: Hand pump with drum bung fitting
Pump support
1.5 meter delivery hose, 1/2"
Dispensing valve
135° elbow spout
Cart

Height: 1030 mm
Weight: 10 kg (excl. container)
Art.No: **0102204**



Transportabelt oljeaggregat med handpump för hinkar. Passar de flesta hinkar. Utrustad med 4 olika dunkförskruvningar.

Inklusive: Handpump med fatförskruvning
Inställbar pumphållare
2 meter slang, 1/2"
Ventilhandtag
Flexibelt utloppsrör, vinklat 135°
4 olika dunkförskruvningar
Kärra

Höjd: 1030 mm
Vikt: 13 kg
Art.nr: **0102355**

Mobile oil unit with handpump for plastic containers. Fits most plastic containers. Equipped with four different drum bung fittings.

Including: Hand pump with drum bung fitting
Adjustable pump holder
2 meter delivery hose, 1/2"
Dispensing valve
Flexible spout, 135°
4 different drum bung fittings
Cart

Height: 1030 mm
Weight: 13 kg
Art.No: **0102355**



Transportabelt oljeaggregat med två stycken handpumpar, för två 10-liters dunkar.

Inklusive: 2 st handpumpar med fatförskruvningar
2 st slangar á 2 meter, 1/2"
2 st ventilhandtag
2 st utloppsrör, vinklat 135°
1 st kärra

Höjd: 1030 mm
Vikt: 14 kg
Art.nr: **0102380**

Mobile oil unit, with two hand pumps, for two 10-litre kegs.

Including: 2 hand pumps with drum bung fittings
2 delivery hoses, each two meters, 1/2"
2 dispensing valves
2 elbow spouts, 135°
1 cart

Height: 1030 mm
Weight: 14 kg
Art.No: **0102380**





Transportabelt oljeaggregat för 1/1-fat, med handpump

Inklusive: Handpump med fatförskruvning
1,5 meter utlopps-slang
Ventilhandtag
Kärra för 1/1-fat

Höjd: 1120 mm
Vikt: 26 kg
Art.nr: 200031

Mobile oil unit with hand pump, for 1/1-drum

Including: Hand pump with drum bung fitting
1.5 meter outlet hose
Discharge valve
Trolley for 1/1-drum

Height: 1120 mm
Weight: 26 kg
Art.No: 200031



Transportabelt oljeaggregat med handpump och behållare, för fyllning av t.ex. bakaxlar.

Inklusive: 15 liters behållare
Handpump
1,5 meter slang
Ventilhandtag

Pumpkapacitet: 480 cm³ (0,48l) /slag
Behållarvoly: 15 liter
Höjd: 600 mm
Vikt: 9,0 kg
Art.nr: 906396

Mobile oil unit with hand pump and container, for refill of e.g. rear axles.

Including: 15 litre container
Hand pump
1.5 meter hose
Discharge valve

Capacity: 480 cm³ (0.48litre) /stroke
Container volume: 15 litre
Height: 600 mm
Weight: 9.0 kg
Art.No: 906396



Transportabelt oljeaggregat med behållare för tömning med tryckluft.

Inklusive: 24 liters behållare
1,5 meters utlopps-slang
Ventilhandtag
Manometer
Säkerhetsventil
Nivårör
Påfyllningstratt

Max flöde: 4 liter/min
Arbetstryck: 0,3-0,8 MPa
Max tryck: 1,2 MPa
Höjd: 850 mm
Vikt: 12,8 kg
Art.nr: 906397

Mobile oil unit, with container for draining with compressed air.

Including: 24 litre container
1.5 meter delivery hose
Dispensing valve
Pressure gauge
Safety valve
Glass gauge
Filling funnel

Max flow: 4 litre/min
Working pressure: 0.3-0.8 MPa (3-8 bar)
Max pressure: 1.2 MPa (12 bar)
Height: 850 mm
Weight: 12.8 kg
Art.No: 906397



Oljeaggregat med handpump, för 20-25 liters standarddunk. Utan transportkärra.

Inklusive: Handpump
1,5 meter slang, 1/2"
Ventilhandtag
Utloppsrör, 135°
Dunkförskruvning

Höjd: 470 mm
Vikt utan dunk: 5,5 kg
Art.nr: 0102321

Oil unit with hand pump, for 20-25 litre standard keg. Without cart.

Including: Hand pump
1.5 m hose, 1/2"
Dispensing valve
135° elbow spout
Drum bung fitting

Height: 470 mm
Weight excl. keg: 5.5 kg
Art.No: 0102321

Transportabelt oljeaggregat för 16-25 kg hink, med tryckluftsdreven 1:1-pump.

Inklusive: Tryckluftsdreven olje pump med fatförskruvning.
Fatlock för hink
3 meter slang, 1/2"
Ventilhandtag
Utloppsror, vinklat 135°
Kärra
Höjd: 1030 mm
Vikt utan hink: 13 kg
Art.nr: 0102165

Mobile oil unit, for 16-25 kg container, with air operated pump, ratio 1:1.

Including: Air operated oil pump, with drum bung fitting.
Drum lid
3 m delivery hose, 1/2"
Dispensing valve
135° elbow spout
Cart
Height: 1030 mm
Weight excl. keg: 13 kg
Art.No: 0102165



Transportabelt oljeaggregat för 1/4-fat, med tryckluftsdreven 1:1-pump

Inklusive: Tryckluftsdreven oljepump med fatförskruvning.
3 meter slang, 1/2"
Ventilhandtag
Utloppsror, vinklat 135°
Kärra för 1/4-fat
Höjd: 1440 mm
Vikt utan fat: 18 kg
Art.nr: 0102166

Mobile oil unit, for 1/4-drum, with air operated oil pump, ratio 1:1

Including: Air operated oil pump with drum bung fitting.
3 m delivery hose, 1/2"
Dispensing valve
135° elbow spout
Cart for 1/4-drum
Height: 1440 mm
Weight excl. drum: 18 kg
Art.No: 0102166



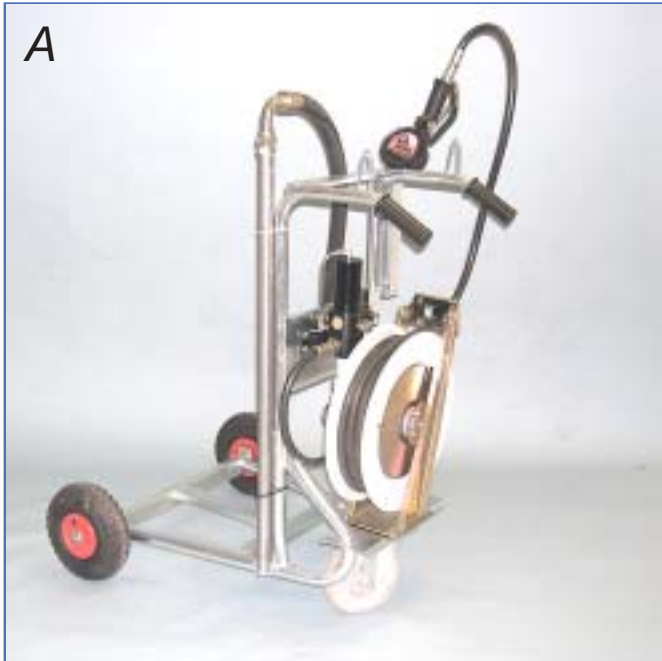
Transportabelt oljeaggregat, lika som ovan men med digital handmätare istället för vanligt ventilhandtag. Två olika utloppsror till mätaren medföljer.

Inklusive: Tryckluftsdreven oljepump, tryckförstärkning 1:1 med fatförskruvning.
3 meter slang 1/2"
Digital handmätare
Utloppsror, vinklat 45°
Utloppsror, vinklat 135°
Kärra för 1/4-fat
Art.nr: 0102340

Mobile oil unit, as above but with digital hand meter instead of dispensing valve. Comes with two different outlet spouts.

Including: Air operated oil pump, ratio 1:1, with drum bung fitting.
3 m delivery hose, 1/2"
Digital hand meter
45° elbow spout
135° elbow spout
Cart for 1/4-drum
Art.No: 0102340





A Transportabelt oljeaggregat för 1/1-fat, med tryckluftsdreven 1:3-pump och slangupprullare

Inklusive: Tryckluftsdreven pump
Tryckregulator med manometer
Slangupprullare, 10m, 1/2"
Digital handmätare
Utloppsror, vinklat 45°
Kärra med luftgummihjul

Höjd: 1170 mm
Vikt utan fat: 43 kg
Art.nr: 0102310

A Mobile oil unit, for 1/1-drum, with air operated pump, ratio 1:3, and hose reel.

Including: Air operated oil pump
Pressure regulator with pressure gauge
Hose reel, 10m, 1/2"
Digital hand meter
45° elbow spout
Cart, pneumatic tires

Height: 1170 mm
Weight excl. drum: 43 kg
Art.No: 0102310

B Transportabelt oljeaggregat för 1/1-fat, med tryckluftsdreven 1:3-pump och digital handmätare.

Inklusive: Tryckluftsdreven oljepump
Tryckregulator med manometer
5 meter slang, 1/2"
Digital handmätare
Utloppsror, vinklat 45°
Kärra för 1/1-fat

Höjd: 1090 mm
Vikt utan fat: 30 kg
Art.nr: 0102168

B Mobile oil unit, for 1/1-drum, with air operated pump, ratio 1:3 and digital hand meter.

Including: Air operated oil pump
Pressure regulator with pressure gauge
5 m delivery hose, 1/2"
Digital hand meter
45° elbow spout
Cart for 1/1-drum

Height: 1090 mm
Weight excl. drum: 30 kg
Art.No: 0102168

Aggregatet finns även i 3 andra varianter:

Som ovan men med flexibel utloppsror 135°

Art.nr: 0102168-1

Som ovan men med ventilhandtag istället för digital mätare.

Inklusive vinklat utloppsror 45°

Art.nr: 0102168-2

Som ovan men med ventilhandtag istället för digital mätare.

Inklusive vinklat utloppsror 135°

Art.nr: 0102168-3

This unit is available in 3 more versions:

As above but with flexible spout, 135°

Art.No: 0102168-1

As above but with dispensing valve instead of digital meter.

Including 45° elbow spout.

Art.No: 0102168-2

As above but with dispensing valve instead of digital meter.

Including 135° elbow spout.

Art.No: 0102168-3

Droppskålar i rostfritt utförande med droppgaller och dräneringsanslutning för vägg eller hängande montage.

Skålens bredd:	350 mm
Djup:	80 mm
Längd 450 mm	Art.nr: 901186
Vikt: 3,7 kg	
Längd 600 mm	Art.nr: 901187
Vikt: 5,0 kg	
Längd 900 mm	Art.nr: 901188
Vikt: 7,5 kg	
Längd: 1200 mm	Art.nr: 901189
Vikt: 10,0 kg	

Oil-recviers of stainless sheet. With drip grating and drain connection, for wall or hang-up mounting.

Width:	350 mm
Depth:	80 mm
Length 450 mm	Art.No: 901186
Weight: 3.7 kg	
Length 600 mm	Art.No: 901187
Weight: 5.0 kg	
Length 900 mm	Art.No: 901188
Weight: 7.5 kg	
Length 1200 mm	Art.No: 901189
Weight: 10.0 kg	

**Väggmonterad droppskål med slanghållare.**

Djup:	200 mm
Höjd:	450 mm
Längd 450 mm	Art.nr: 901366
Vikt: 5,5 kg	
Längd 600 mm	Art.nr: 901367
Vikt: 7,4 kg	
Längd 900 mm	Art.nr: 901368
Vikt: 10,9kg	
Längd 1200 mm	Art.nr: 901369
Vikt: 14,8 kg	

Wall-mounted oil-recvier with suspension hook for hoses.

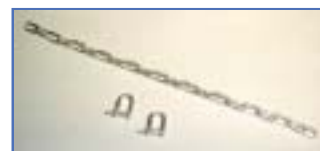
Depth:	200 mm
Height:	450 mm
Length 450 mm	Art.No: 901366
Weight: 5.5 kg	
Length 600 mm	Art.No: 901367
Weight: 7.4 kg	
Length 900 mm	Art.No: 901368
Weight: 10.9kg	
Length 1200 mm	Art.No: 901369
Weight: 14.8 kg	

**Upphängningskedja**

Art.nr:	906401
Schackel	
Art.nr:	906402

Suspension chain

Art.No:	906401
Schackel	
Art.No:	906402

**Hölster för ventilhandtag, i förzinkat utförande, för väggmontage.**

Vikt:	0,6 kg
Art.nr:	901228

Holster for discharge valves, of zinc-plated steel sheet, for wall-mounting.

Weight:	0.6 kg
Art.No:	901228

**Hölster för ventilhandtag som behöver mer plats (t.ex. med 135° vinklat utloppsrör), för väggmontage**

Vikt:	1,1 kg
Art.nr:	901392

Holster for discharge valves that need more space (for example with 135° outlet pipe), for wall mounting.

Weight:	1.1 kg
Art.No:	901392

Hölster för ventilhandtag, för montage på karrör.

Samma som ovan men med fäste för montering på kärra. (Se bilden)	
För rördiameter:	26,5-28 mm
Vikt:	1,2 kg
Art.nr:	0102349

Holster for discharge valves, for mounting on trolley.

The same as above, but with bracket for mounting on trolley. (See picture)	
For pipe diameter:	26.5-28 mm
Weight:	1.2 kg
Art.No:	0102349





Kran till oljebär.

Maxtryck: 2MPa
 Anslutning inlopp: Utv. ISO-G3/4 alt.
 Inv. ISO-G1/2
 Ingående material: Stål, aluminium,
 mässing
 Tätningar: Nitrilgummi
 Vikt: 1,2 kg
Art.nr: 906400

Cock for bar.

Max pressure: 2MPa (20 bar)
 Inlet connection: ISO-G3/4 male alt.
 ISO-G1/2 female
 Materials: Steel, aluminium, brass
 Sealings: Nitrile rubber
 Weight: 1.2 kg
Art.No: 906400



Plastmått i polyeten med flexibelt utloppsrör för petroleumprodukter.

1 liter Art.nr: 906403
 Vikt: 0,12 kg
2 liter Art.nr: 906404
 Vikt: 0,16 kg
5 liter Art.nr: 906405
 Vikt: 0,40 kg

Flexispout measure of polythene for petroleum products.

1 litre. Art.No: 906403
 Weight: 0.12 kg
2 litre Art.No: 906404
 Weight: 0.16 kg
5 litre Art.No: 906405
 Weight: 0.40 kg



Plasträtt i polyeten, med flexibelt rör, för petroleumprodukter.

Trattdiameter: 230 mm
 Vikt: 0,25kg
Art.nr: 906406

Funnels of polythene with flexible extension for petroleum products.

Funnel diameter: 230 mm
 Weight: 0.25 kg
Art.No: 906406



Påfyllningsskåp.

Monteras på utsidan av oljerummet för enkel påfyllning från tankbil.
 Med påfyllningsanslutning, avstängningsventil och överfyllnadsskydd.
 Tillverkas efter kundspecifikation.

Replenishment cabinets.

To be mounted on the outside of the oil room. Makes it easy to replenish the tanks from a petrol truck.
 Custom made with refill connection, shut-off valve and level control.

Vi har även invallningar för fat och tankar, samt oljeabsorptionsmedel.
 Se Spilloljekapitlet för mer information.

We also provide retainings for drums and tanks, as well as oil absorbers. Please see the chapter for Waste Oil Handling



Oljetankar

Kompleta oljetankar tillverkade efter gällande Svenska normer. Utöver de tankar som finns nedan kan vi även leverera helt kundanpassade tankar som vi tillverkar efter kundens behov.

Tankvolym: 1600 liter	Art.nr: 906484
Mått LxBxH:	1500x750x1500 mm
Tankvolym: 2000 liter	Art.nr: 906485
Mått LxBxH:	1000x1000x2000 mm
Tankvolym: 2500 liter	Art.nr: 906486
Mått LxBxH:	2300x750x1500 mm
Tankvolym: 2800 liter	Art.nr: 906487
Mått LxBxH:	1900x1000x1500 mm
Tankvolym: 3000 liter	Art.nr: 906488
Mått LxBxH:	2000x1000x1500 mm
Tankvolym: 4600 liter	Art.nr: 906489
Mått LxBxH:	2500x1250x1500 mm
Tankvolym: 5600 liter	Art.nr: 906490
Mått LxBxH:	3000x1250x1500 mm
Tankvolym: 9000 liter	Art.nr: 906492
Mått LxBxH:	3000x1500x1500 mm
Tankvolym: 10000 liter	Art.nr: 906491
Mått LxBxH:	3000x2300x1500 mm

Oil tanks

Complete oil tanks manufactured according to customers requirements.

Besides the tanks below, we can also offer customized tanks made to local requirements.

Tank volume: 1600 litre	Art.No: 906484
Dimensions LxWxH:	1500x750x1500 mm
Tank volume: 2000 litre	Art.No: 906485
Dimensions LxWxH:	1000x1000x2000 mm
Tank volume: 2500 litre	Art.No: 906486
Dimensions LxWxH:	2300x750x1500 mm
Tank volume: 2800 litre	Art.No: 906487
Dimensions LxWxH:	1900x1000x1500 mm
Tank volume: 3000 litre	Art.No: 906488
Dimensions LxWxH:	2000x1000x1500 mm
Tank volume: 4600 litre	Art.No: 906489
Dimensions LxWxH:	2500x1250x1500 mm
Tank volume: 5600 litre	Art.No: 906490
Dimensions LxWxH:	3000x1250x1500 mm
Tank volume: 9000 litre	Art.No: 906492
Dimensions LxWxH:	3000x1500x1500 mm
Tank volume: 10000 litre	Art.No: 906491
Dimensions LxWxH:	3000x2300x1500 mm



Påfyllningskoppling 2''
 Vikt: 0,50 kg
 Art.nr: 0905065

Replenishment coupling 2''
 Weight: 0.50 kg
 Art.No: 0905065



Avluftningshuv 2''
 Vikt: 0,18 kg
 Art.nr: 0905067

Venting cap 2''
 Weight: 0.18 kg
 Art.No: 0905067



Kulventil 2''
 Av förnicklad mässing
 Anslutning: Inv. ISO-G 2''
 Max tryck: 3 MPa
 Vikt: 1,54 kg
 Art.nr: 906318

Ball valve 2''
 Of nickel-plated brass
 Connection: ISO-G2'' female
 Max pressure: 3 MPa (30 bar)
 Weight: 1.54 kg
 Art.No: 906318



Överfyllnadsskydd för tankar, med kontaktadon, för automatisk avstängning vid påfyllning.
 Omgivningstemp: -25° - 50°
 Längd: 350 mm
 Anslutning: Utv. ISO-G1
 Vikt: 0,85 kg
 Art.nr: 0905034

Over flow control for tanks, with connector, for automatic shut-off at replenishment.
 Temp. range: -25° - 50°
 Length: 350 mm
 Connection: ISO-G1 male
 Weight: 0.85 kg
 Art.No: 0905034



Flottörmätare med visare för tankar.
 Utförande i plast med 3/4'' anslutningsgänga.
 Visarskala för 1500 mm alt. 2500 mm tank-höjd.
 Vikt: 0,2 kg
 Art.nr: 0905048

Float meter with dial for reservoir.
 Of PVC and with 3/4'' tank connection. Dial grading for 1500 mm alt, 2500 mm reservoir height.
 Weight: 0.2 kg
 Art.No: 0905048



Adapter med avluftning till de givare som visas på nästa sida.
 Gångor: Utv. ISO-G3/4
 Inv. ISO-G1/2
 Vikt: 0,13 kg
 Art.nr: 0122279

Adapter with air purger for the transducers shown on next page.
 Connection: ISO-G3/4 male
 ISO-G1/2 female
 Weight: 0.13 kg
 Art.No: 0122279

Lågnivågivare, 900mm, av termistortyp

Längd: 900 mm
 Kabellängd: 2 m
 Anslutning: Utv. ISO-G1/2
 Vikt: 0,71 kg
 Art.nr: 901223

Low level transducer, 900 mm, thermistor type

Length: 900 mm
 Cable length: 2 m
 Connection: ISO-G1/2 male
 Weight: 0.71 kg
 Art.No: 901223

Lågnivågivare, 1500 mm, av termistortyp

Längd: 1500 mm
 Kabellängd: 2 m
 Anslutning: Utv. ISO-G1/2
 Vikt: 0,85 kg
 Art.nr: 906322

Low level transducer, 1500 mm, thermistor type

Length: 1500 mm
 Cable length: 2 m
 Connection: ISO-G1/2 male
 Weight: 0.85 kg
 Art.No: 906322

Högnivågivare, 300 mm, av termistortyp

Längd: 300 mm
 Kabellängd: 2 m
 Anslutning: Utv. ISO-G1/2
 Vikt: 0,30 kg
 Art.nr: 901236

High level transducer, 300 mm, thermistor type

Length: 300 mm
 Cable length: 2 m
 Connection: ISO-G1/2 male
 Weight: 0.30 kg
 Art.No: 901236

Dessa nivågivare ska användas tillsammans med en förstärkarenhet, art.nr. 901237 eller 901224 (se nedan).

Above level transducers should be used together with an amplifier, Art.No. 901237 or 901224 (see below).

Lågnivågivare, 900mm av flottörtyp

Längd: 900 mm
 Kabellängd: 5 m
 Anslutning: Utv. ISO-G1/2
 Max spänning: 50 V
 Max effekt: 10 W
 Vikt: 0,9 kg
 Art.nr: 0904976

Low level transducer, 900 mm, float type

Length: 900 mm
 Cable length: 5 m
 Connection: ISO-G1/2 male
 Max voltage: 50 V
 Max power: 10 W
 Weight: 0.9 kg
 Art.No: 0904976

Förstärkarenhet till nivågivare.

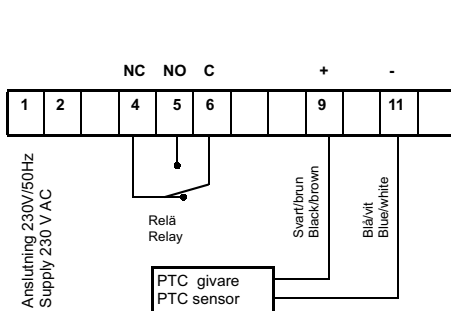
Matning: 230 V / 50-60 Hz
 Reläutgång: U max 250 V
 I max 2 A (AC1=8A)
 P max 100W / 500VA
 Skyddsklass: IP 30
 Inbyggnadsmått: 52 x 112 x 106 mm
 Vikt: 0,40 kg
 För högnivågivare:
 Art.nr: 901237
 För lågnivågivare:
 Art.nr: 901224

Amplifier to level transducers.

Voltage: 230 V / 50-60 Hz
 Relay output: U max 250 V
 I max 2 A (AC1=8A)
 P max 100W / 500VA
 Protection: IP 30
 Dimensions: 52 x 112 x 106 mm
 Weight: 0.40 kg
 For high level transducers:
 Art.No: 901237
 For low level transducers:
 Art.No: 901224

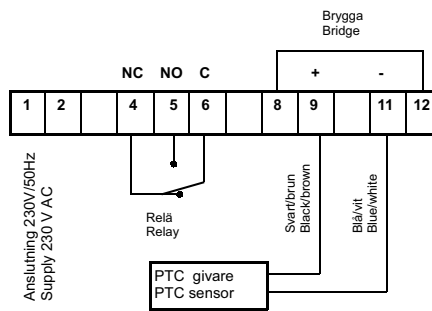


Kopplingschema TMH1H PTC max kontroll
 Wiring diagram TMH1H PTC max control

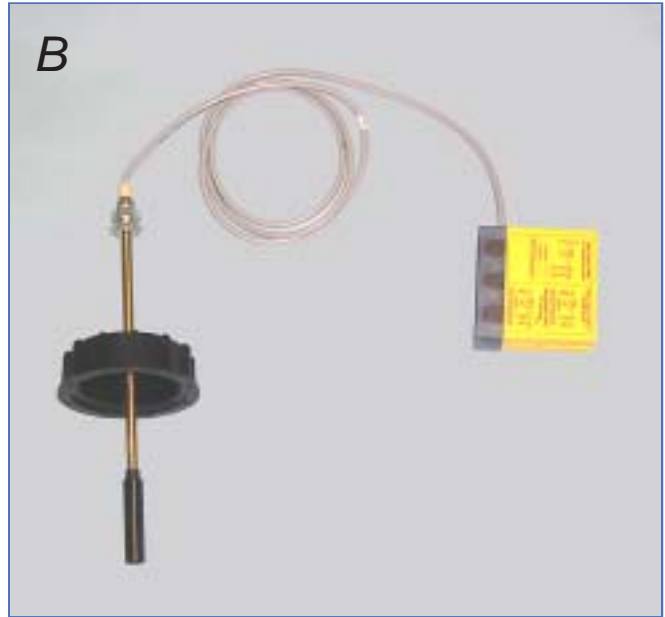


Reläet är påverkat när givaren är torr. Givaren har c:a 30 sek uppvärmningstid
 Relay is active when sensor is dry. Sensor: approx. 30 sek warm up time.

Kopplingschema TMH1L PTC min. kontroll
 Wiring diagram TMH1L PTC min. control



Reläet är påverkat när givaren är i vätskan. Givaren har c:a 30 sek uppvärmningstid
 Relay is active when sensor is in fluid. Sensor: approx. 30 sek warm up time.



A Torrpumpningskydd för fat, komplett.

För montage i fatets 3/4"-anslutning.

Inklusive: Givare
Adapter
Förstärkare
Kabel
Magnetventil NO230V AC

På bilden visas hur utrustning kopplas till pumpen. (Själva pumpen ingår inte i utrustningen.)

Vikt: 1,75 kg
Art.nr: 0102089

A Pump protection kit for drums, complete

For mounting in the 3/4"-connection of the drum.
To prevent air from entering pump tube and dry-running piston in case of empty drum.

Including: Level transducer
Adapter
Amplifier
Cable
Solenoid valve

(The pump shown in picture is not included in this kit.)

Weight: 1.75 kg
Art.No: 0102089

B Överflyllnadsskydd för tankar

För montage på oljetankens ovansida.

Inklusive: Högnivågivare
Förstärkarenhet
Monteringsmutter

Vikt: 1,35 kg
Art.nr: 0102220

B Over flow protection kit for tanks

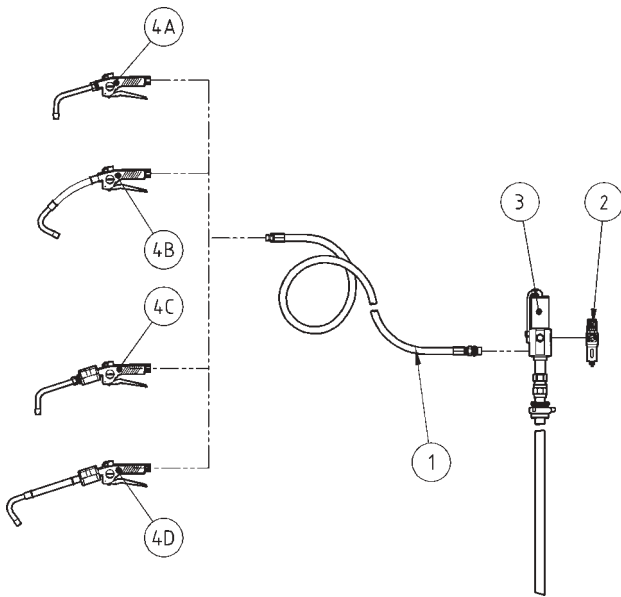
For mounting on top of the oil tank

Including: High level transducer
Amplifier
Adapter

Weight: 1.35 kg
Art.No: 0102220

Pumputrustning för 1/1-fat
Pump equipment for 1/1-drum

Art.nr: 200072-200075
Art.No:200072-200075

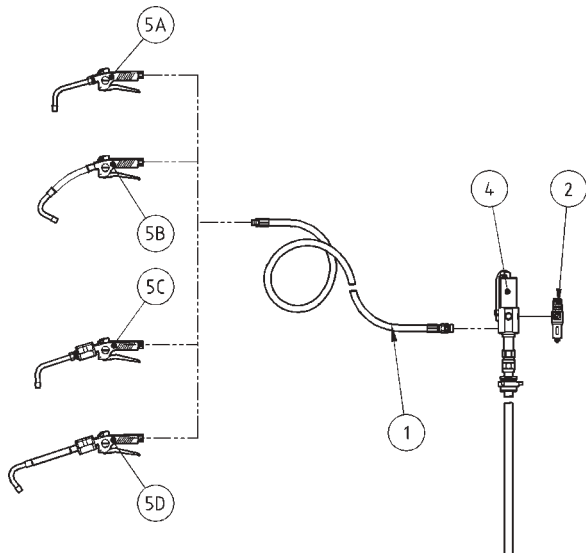


Art.nr:	Används för:	Useful for:	Pos
Art.No:			Item
200072	Motorolja	Motor oil	4A
200073	Trans.olja	Trans. oil	4B
200074	Motorolja (med mätare)	Motor oil (with meter)	4C
200075	Trans.olja (med mätare)	Trans. oil (with meter)	4D

1	Oljeslang 1/2", 3000 mm	Oil hose 1/2", 3000 mm	0062489
2	Regulator + filter	Regulator + filter	0230448
3	Pump 1:3, 1/1-fat	Pump 1:3, 1/1-fat	0102162
4A	Ventilhandtag med utloppsror 45°	Discharge valve with outlet pipe 45°	901238
4B	Ventilhandtag med flexibelt utloppsror 45°	Discharge valve with flexible outlet pipe 45°	901239
4C	Handmätare med utloppsror 45°	Hand meter with outlet pipe 45°	906380
4D	Handmätare med flexibelt utloppsror 45°	Hand meter with flexible outlet pipe 45°	906365

Pumputrustning för 1/1-fat
Pump equipment for 1/1-drum

Art.nr: 200076-200079
Art.No: 200076-200079



Art.nr:	Används för:	Useful for:	Pos
Art.No:			Item
200076	Motorolja	Motor oil	5A
200077	Trans.olja	Trans.oil	5B
200078	Motorolja (med mätare)	Motor oil (with meter)	5C
200079	Trans.olja (med mätare)	Trans.oil (with meter)	5D

1	Oljeslang, 1/2" 3000 mm	Oil hose, 1/2" 3000 mm	0062489
2	Regulator + filter	Regulator + filter	0230448
3	Kärra, 1/1-fat	Trolley, 1/1-drum	0102250
4	Pump 1:3, 1/1-fat	Pump 1:3, 1/1-drum	0102162
5A	Ventilhandtag med utloppsror 45°	Discharge valve with outlet pipe 45°	901238
5B	Ventilhandtag med flexibelt utloppsror 45°	Discharge valve with flexible outlet pipe 45°	901239
5C	Handmätare med utloppsror 45°	Hand meter with outlet pipe 45°	906380
5D	Handmätare med flexibelt utloppsror 45°	Hand meter with flexible outlet pipe 45°	906365